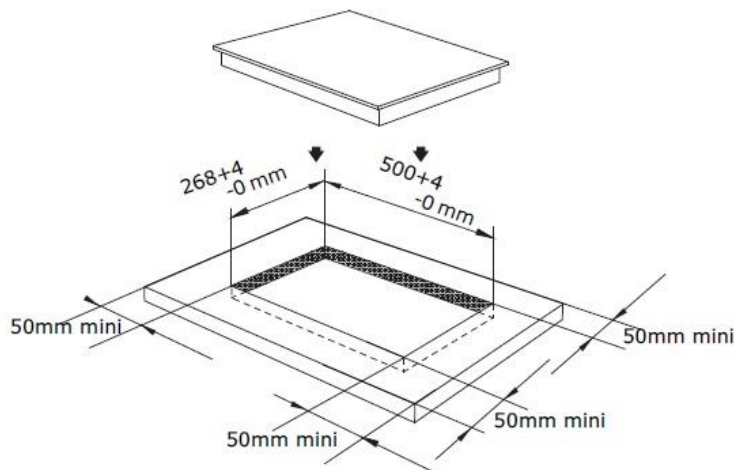


TERMÉKINFORMÁCIÓS ADATLAP

EVIDO DOMINO-V 32B FEKETE CERÁN FŐZŐLAP

Szállítói cikkszám: HVD32B.1



Felhasználási jellemzők:

- fekete felület
- keret nélküli Schott üvegkerámia felület

Felszereltség:

- érintőszenzoros vezérlés
- 9 fokozat
- 2 főzőzóna

Műszaki adatok:

- 30 cm széles
- túlmelegedés elleni védelem
- maradékhő-kijelzés
- időzítő
- gyerekszár

Méret:

- cerán főzőlap külső mérete (Sz x Mé)
300 x 520 mm
- csomagolási méret (Sz x Mé x Ma)
610 x 392 x 142 mm

Súly:

- Nettó súly: 4 kg
- Bruttó súly: 5,8 kg

Vámtarifa szám: 85166050

EAN-kód: 5999561052601