



BEÉPÍTHETŐ  
KÉSZÜLÉKEK  
2017

Az Ön Kereskedője

**SILVERLINE**

## A SILVERLINE VÁLLALATRÓL

A Silverline 1994-ben alakult Törökországban, a beépíthető készülékek gyártásának megvalósításáért. A beépíthető konyhai készülékek termelésében és értékesítésében mára a világ egyik vezető márkájává vált.

Ezt a kitüntetett pozíciót évi 1,2 millió darab készülék termelésével és a világ több mint 70 országába történő exportjával vívta ki.

A Silverline márka hitelességének bizonyítéka az is, hogy több különböző rangos elismerést kapott már az európai formatervezés területén. A világ vezető vállalkozásainak egyikeként a Silverline megnyerte a Red-dot design, a Plus X, az IF Design, valamint a Német Formatervezési díjat az innováció és a design területein.

A Silverline azon dolgozik, hogy az értékesítés és vevőszolgálat terén is a lehető legmagasabb színvonalat képviselje mintegy 1200 alkalmazottja segítségével.

Korunk világmárkája, a Silverline, Európa, a FÁK, Közel-Kelet és Afrika országokban működtet irodákat. A Silverline rendelkezik azon országok által kibocsátott nemzetközi szabványok tanúsítványával, ahová termékeit exportálja.



simple+

## design Filozófia

Az ötleteink és a design az eszköze annak, hogy a megfigyelést és a koncepciót összekapcsoljuk, mely végül kirajzolja számunkra a gyártáshoz vezető utat.

Ennek eredményeképp a felmerülő szükségletekre és igényekre fókuszálva a legegyszerűbb és legpraktikusabb termékeket hozzuk létre. A design filozófiánk a termékek új generációjára, funkcionalitásra és a kellemes kulináris élményekre fókuszál.

A letisztult és a merész stlussal, valamint a könnyen elérhető, egyszerű és az intuitív tulajdonságok tökéletes harmóniájával úgy alakítjuk az új generációs konyhákat, hogy a modern életstílusban alkalmazott technológiákat, eszközöket a felhasználó viszonlása a termékeinkben.

# Tartalomjegyzék

## Páraelszívók 11

Design páraelszívók 12

Kürtös páraelszívók 32

Rusztikus páraelszívók 36

Sziget páraelszívók 40

Külső motor 41

Teleszkópos páraelszívók 42

Hagyományos szabadonálló páraelszívók 44

## Sütők 48

### Mikrohullámú sütők 56

### Főzőlapok 60

Üveg főzőlapok 62

Rozsdamentes acél főzőlapok 66

Rusztikus főzőlapok 70

Üvegkerámia főzőlapok 72

### Mosogatógépek 74

### Hűtőszekrények 77

### Egyéb információk 80

### Kiegészítők 81

### Jegyzetek 82



# UJJLENYOMATMENTES INOX FELÜLET

Ezt a speciális inox felületet kifejezetten arra tervezték,  
hogy ne látszódjon meg rajta az ujjlenyomat.



## CSENDES MOTOR

A zajszint 34 dB értékre történő  
csökkentésének köszönhetően  
Ön csendben tud főzni a konyhában.



## A 2017-ES ÉV PÁRAELSZÍVÓJA

A kitűnő megjelenést az intelligens technológiák és a markáns formatervezés ötvözésével érte el. Ki ne szeretne egy letisztult és esztétikus konyhát, amikor az időnk nagy részét ott töltjük?



A Silverline konyhai készülékekre 3+3 év garanciát vállalunk (3 év teljes körű garancia, és további 3 év ingyenes alkatrészellátás). A garancia kizárólag a rendeltetésszerű használat során felmerülő meghibásodásokra vonatkozik, és nem terjed ki a rendeltetésüknél fogva elhasználódó alkatrészekre (szűrők, izzók, stb.). A kiterjesztett garancia sütők, főzőlapok és mosogatógépek esetén a jótállási jegyen feltüntetett szakszerviz általi beüzemeléssel lép életbe (ennek hiányában a jogszabályban előírt 1 év jótállás érvényes). További részletek a jótállási jegyeken.

# DESIGN PÁRAELSZÍVÓK

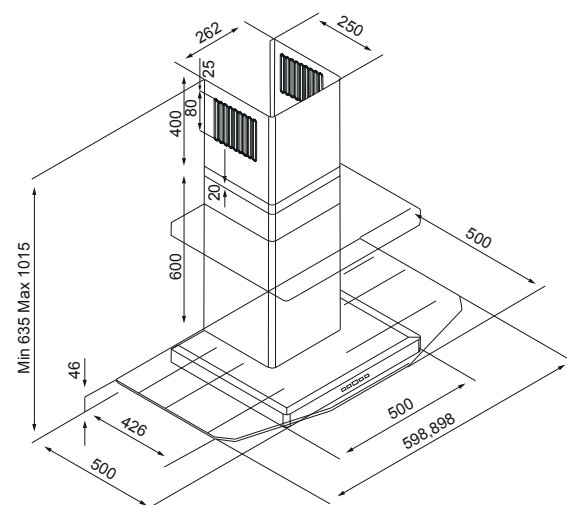


## MIDNIGHT 3110

MÉRET (cm)	60
FELÜLET	INOX + EDZETT ÜVEG
VEZÉRLÉS	NYOMÓGOMBOS
IEC LÉGSZÁLLÍTÁS (m³/h)	226-400
ZAJSZINT (dB)	49-64
CSATLAKOZÓCSONK	
ÁTMÉRŐ	150 MM (120 mm-es szűkítővel)
MOTOROK SZÁMA	1
ZSÍRSZŰRŐ	ALUMÍNIUM (*)
TELJESÍTMÉNYFOKOZAT	3
VILÁGÍTÁS	2 x 28 W HALOGÉN IZZÓ
ENERGIAOSZTÁLY	E
KIEGÉSZÍTŐ TARTOZÉK	YT971.1000.05
CIKKSZÁM	3110.6.652.01

\*Mosogatógépben mosható

**68.900-Ft**  
**44.900 Ft**



## MIDNIGHT 3110

MÉRET (cm)	90
FELÜLET	INOX + EDZETT ÜVEG
VEZÉRLÉS	NYOMÓGOMBOS
IEC LÉGSZÁLLÍTÁS (m³/h)	226-400
ZAJSZINT (dB)	49-64
CSATLAKOZÓCSONK	
ÁTMÉRŐ	150 MM (120 mm-es szűkítővel)
MOTOROK SZÁMA	1
ZSÍRSZŰRŐ	ALUMÍNIUM (*)
TELJESÍTMÉNYFOKOZAT	3
VILÁGÍTÁS	2 x 28 W HALOGÉN IZZÓ
ENERGIAOSZTÁLY	E
KIEGÉSZÍTŐ TARTOZÉK	YT971.1000.05
CIKKSZÁM	3110.9.652.01

\*Mosogatógépben mosható

**71.900-Ft**  
**49.900 Ft**

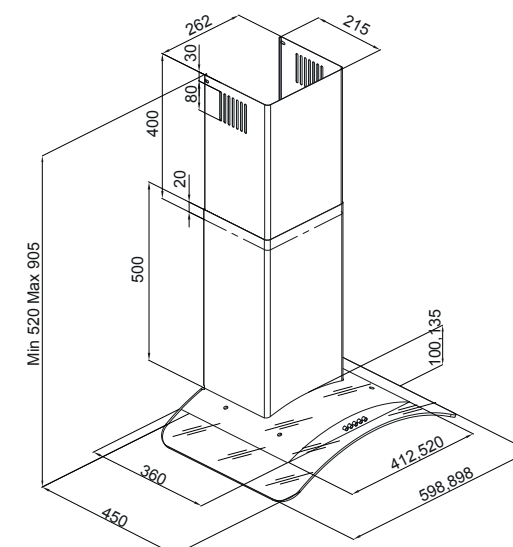


## BLEND 3159

MÉRET (cm)	60
FELÜLET	INOX + EDZETT ÜVEG
VEZÉRLÉS	NYOMÓGOMBOS
IEC LÉGSZÁLLÍTÁS (m³/h)	192-262
ZAJSZINT (dB)	55-62
CSATLAKOZÓCSONK	
ÁTMÉRŐ	120 MM
MOTOROK SZÁMA	1
ZSÍRSZŰRŐ	ALUMÍNIUM (*)
TELJESÍTMÉNYFOKOZAT	3
VILÁGÍTÁS	2 x 28 W HALOGÉN IZZÓ
ENERGIAOSZTÁLY	E
KIEGÉSZÍTŐ TARTOZÉK	YT971.1190.01
CIKKSZÁM	3159.6.652.02

\*Mosogatógépben mosható

**58.900-Ft**  
**44.900 Ft**



## BLEND 3159

MÉRET (cm)	90
FELÜLET	INOX + EDZETT ÜVEG
VEZÉRLÉS	NYOMÓGOMBOS
IEC LÉGSZÁLLÍTÁS (m³/h)	192-262
ZAJSZINT (dB)	55-62
CSATLAKOZÓCSONK	
ÁTMÉRŐ	120 MM
MOTOROK SZÁMA	1
ZSÍRSZŰRŐ	ALUMÍNIUM (*)
TELJESÍTMÉNYFOKOZAT	3
VILÁGÍTÁS	2 x 28 W HALOGÉN IZZÓ
ENERGIAOSZTÁLY	E
KIEGÉSZÍTŐ TARTOZÉK	YT971.1190.01
CIKKSZÁM	3159.9.652.02

\*Mosogatógépben mosható

**61.900-Ft**  
**49.900 Ft**

# DESIGN PÁRAELSZÍVÓK

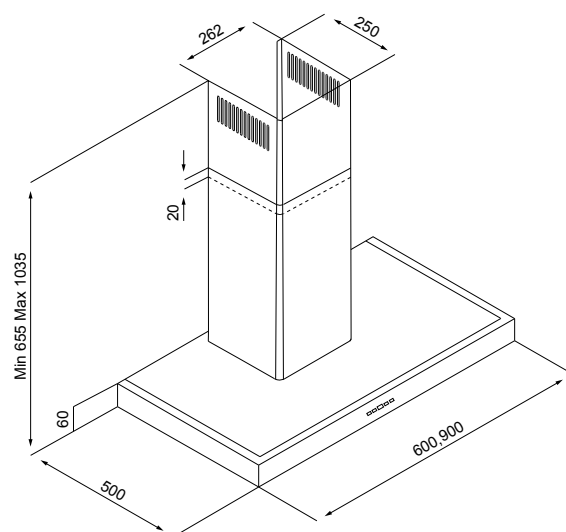


## VETRO 3170

MÉRET (cm)	60
FELÜLET	INOX
VEZÉRLÉS	NYOMÓGOMBOS
IEC LÉGSZÁLLÍTÁS (m³/h)	241-406
ZAJSZINT (dB)	53-64
CSATLAKOZÓCSONK	
ÁTMÉRŐ	150 mm (120 mm-es szűkítővel)
MOTOROK SZÁMA	1
ZSÍRSZŰRŐ	ALUMÍNIUM (*)
TELJESÍTMÉNYFOKOZAT	3
VILÁGÍTÁS	2 x 28 W HALOGÉN IZZÓ
ENERGIAOSZTÁLY	E
KIEGÉSZÍTŐ TARTOZÉK	YT971.1000.05
CIKKSZÁM	3170.6.652.01

\*Mosogatógépben mosható

55.900-Ft  
44.900 Ft



## VETRO 3170

MÉRET (cm)	90
FELÜLET	INOX
VEZÉRLÉS	NYOMÓGOMBOS
IEC LÉGSZÁLLÍTÁS (m³/h)	241-406
ZAJSZINT (dB)	53-64
CSATLAKOZÓCSONK	
ÁTMÉRŐ	150 mm (120 mm-es szűkítővel)
MOTOROK SZÁMA	1
ZSÍRSZŰRŐ	ALUMÍNIUM (*)
TELJESÍTMÉNYFOKOZAT	3
VILÁGÍTÁS	2 x 28 W HALOGÉN IZZÓ
ENERGIAOSZTÁLY	E
KIEGÉSZÍTŐ TARTOZÉK	YT971.1000.05
CIKKSZÁM	3170.9.652.01

\*Mosogatógépben mosható

61.900-Ft  
49.900 Ft

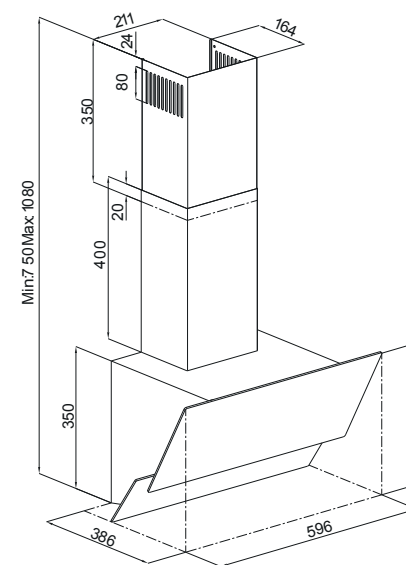


## ANTA 3420

MÉRET (cm)	60
FELÜLET	FEKETE FESTETT KÉSZÜLÉKHÁZ + FEKETE ÜVEG
VEZÉRLÉS	NYOMÓGOMBOS
IEC LÉGSZÁLLÍTÁS (m³/h)	180-265
ZAJSZINT (dB)	48-59
CSATLAKOZÓCSONK	
ÁTMÉRŐ	120 MM
MOTOROK SZÁMA	1
ZSÍRSZŰRŐ	ALUMÍNIUM (*)
TELJESÍTMÉNYFOKOZAT	3
VILÁGÍTÁS	2 x 20 W HALOGÉN IZZÓ
ENERGIAOSZTÁLY	E
KIEGÉSZÍTŐ TARTOZÉK	YT971.1190.01
CIKKSZÁM	3420.6.652.01

\*Mosogatógépben mosható

54.900-Ft  
49.900 Ft

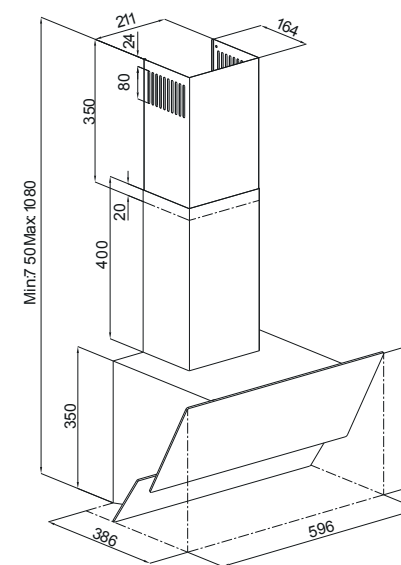


## ANTA 3420

MÉRET (cm)	60
FELÜLET	INOX + FEHER ÜVEG
VEZÉRLÉS	NYOMÓGOMBOS
IEC LÉGSZÁLLÍTÁS (m³/h)	180-265
ZAJSZINT (dB)	48-59
CSATLAKOZÓCSONK	
ÁTMÉRŐ	120 MM
MOTOROK SZÁMA	1
ZSÍRSZŰRŐ	ALUMÍNIUM (*)
TELJESÍTMÉNYFOKOZAT	3
VILÁGÍTÁS	2 x 20 W HALOGÉN IZZÓ
ENERGIAOSZTÁLY	E
KIEGÉSZÍTŐ TARTOZÉK	YT971.1190.01
CIKKSZÁM	3420.6.652.02

\*Mosogatógépben mosható

57.900-Ft  
49.900 Ft





# DESIGN PÁRAELSZÍVÓK

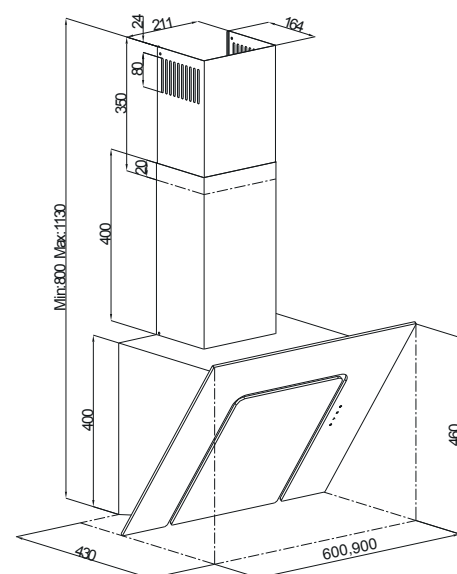


## U-LINED 3423 fekete

MÉRET (cm) FELÜLET	60 FEKETE FESTETT KÉSZÜLÉKHÁZ + FEKETE ÜVEG
VEZÉRLÉS	ÉRINTŐSZENZOROS
IEC LÉGSZÁLLÍTÁS (m³/h)	240-518
ZAJSZINT (dB)	54-70
CSATLAKOZÓCSONK ÁTMÉRŐ	150 MM (120 mm-es szűkítővel)
MOTOROK SZÁMA	1
ZSÍRSZŰRŐ	ALUMÍNIUM (*)
TELJESÍTMÉNYFOKOZAT	3
VILÁGÍTÁS	2 x 3 W LED
ENERGIAOSZTÁLY	C
KIEGÉSZÍTŐ TARTOZÉK	YT971.1000.05
CIKKSZÁM	3423.6.652.01

\*Mosogatógépben mosható

**88.900 Ft**  
**79.900 Ft**



## U-LINED 3423 fekete

MÉRET (cm) FELÜLET	90 FEKETE FESTETT KÉSZÜLÉKHÁZ + FEKETE ÜVEG
VEZÉRLÉS	ÉRINTŐSZENZOROS
IEC LÉGSZÁLLÍTÁS (m³/h)	192-562
ZAJSZINT (dB)	55-71
CSATLAKOZÓCSONK ÁTMÉRŐ	150 MM (120 mm-es szűkítővel)
MOTOROK SZÁMA	1
ZSÍRSZŰRŐ	ALUMÍNIUM (*)
TELJESÍTMÉNYFOKOZAT	3
VILÁGÍTÁS	2 x 3 W LED
ENERGIAOSZTÁLY	C
KIEGÉSZÍTŐ TARTOZÉK	YT971.1000.05
CIKKSZÁM	3423.9.652.01

\*Mosogatógépben mosható

**102.900 Ft**  
**89.900 Ft**

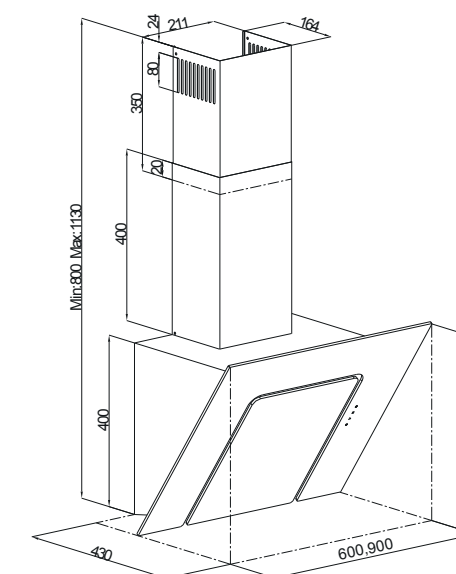


## U-LINED 3423 fehér

MÉRET (cm) FELÜLET	60 INOX + FEHER ÜVEG
VEZÉRLÉS	ÉRINTŐSZENZOROS
IEC LÉGSZÁLLÍTÁS (m³/h)	240-518
ZAJSZINT (dB)	54-70
CSATLAKOZÓCSONK ÁTMÉRŐ	150 MM (120 mm-es szűkítővel)
MOTOROK SZÁMA	1
ZSÍRSZŰRŐ	ALUMÍNIUM (*)
TELJESÍTMÉNYFOKOZAT	3
VILÁGÍTÁS	2 x 3 W LED
ENERGIAOSZTÁLY	C
KIEGÉSZÍTŐ TARTOZÉK	YT971.1000.05
CIKKSZÁM	3423.6.652.02

\*Mosogatógépben mosható

**97.900 Ft**  
**79.900 Ft**



## U-LINED 3423 fehér

MÉRET (cm) FELÜLET	90 INOX + FEHER ÜVEG
VEZÉRLÉS	ÉRINTŐSZENZOROS
IEC LÉGSZÁLLÍTÁS (m³/h)	192-562
ZAJSZINT (dB)	55-71
CSATLAKOZÓCSONK ÁTMÉRŐ	150 MM (120 mm-es szűkítővel)
MOTOROK SZÁMA	1
ZSÍRSZŰRŐ	ALUMÍNIUM (*)
TELJESÍTMÉNYFOKOZAT	3
VILÁGÍTÁS	2 x 3 W LED
ENERGIAOSZTÁLY	C
KIEGÉSZÍTŐ TARTOZÉK	YT971.1000.05
CIKKSZÁM	3423.9.652.02

\*Mosogatógépben mosható

**111.900 Ft**  
**89.900 Ft**

# DESIGN PÁRAELSZÍVÓK

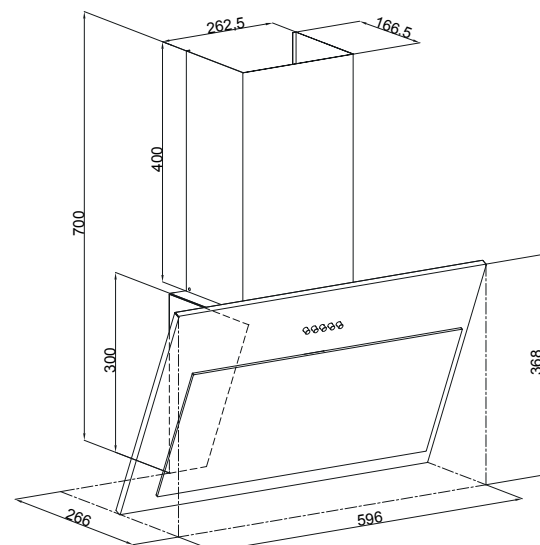


## KYRA 3460

MÉRET (cm) FELÜLET	60 FEKETE FESTETT KÉSZÜLÉKHÁZ + FEKETE ÜVEG
VEZÉRLÉS	NYOMÓGOMBOS
IEC LÉGSZÁLLÍTÁS (m³/h)	203-237
ZAJSZINT (dB)	62-65
CSATLAKOZÓCSONK ÁTMÉRŐ	120 MM
MOTOROK SZÁMA	1
ZSÍRSZŰRŐ	ALUMÍNÍUM (*)
TELJESÍTMÉNYFOKOZAT	3
VILÁGÍTÁS	1 x 28 W HALOGÉN IZZÓ
ENERGIAOSZTÁLY	D
KIEGÉSZÍTŐ TARTOZÉK	YT971.1190.01
CIKKSZÁM	3460.6.652.01

\*Mosogatógépben mosható

49.900 Ft  
43.900 Ft

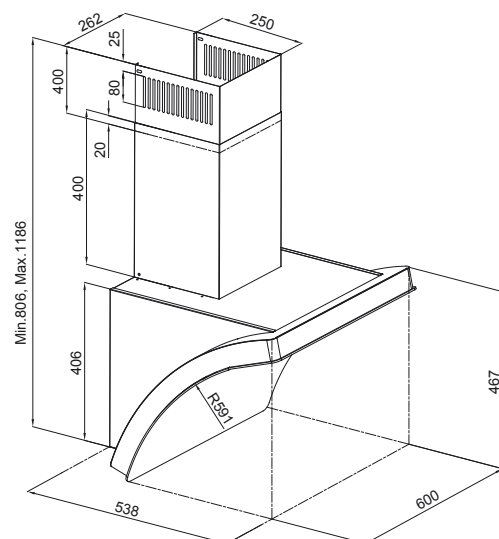


## SLIDE-DOWN 3433

MÉRET (cm) FELÜLET	60 INOX + FEKETE ÜVEG
VEZÉRLÉS	ÉRINTŐSZENZOROS
IEC LÉGSZÁLLÍTÁS (m³/h)	290-511 (743)
ZAJSZINT (dB)	46-62 (71)
CSATLAKOZÓCSONK ÁTMÉRŐ	150 MM (120 mm-es szűkítővel)
MOTOROK SZÁMA	1
ZSÍRSZŰRŐ	ALUMÍNÍUM (*)
TELJESÍTMÉNYFOKOZAT	4
VILÁGÍTÁS	7,5 W LED
ENERGIAOSZTÁLY	A+
EXTRÁK	PEREMELSZÍVÁS, SZŰRŐTELÍTETTSÉG KIJELZŐ, IDŐZÍTŐ, NR-V RENDSZER, 90°-BAN ELFOGATHATÓ MOTOR, EXTRA CSENDES MŰKÖDÉS
KIEGÉSZÍTŐ TARTOZÉK	YT143.3433.02
CIKKSZÁM	3433.6.110.01

\*Mosogatógépben mosható

618.900 Ft

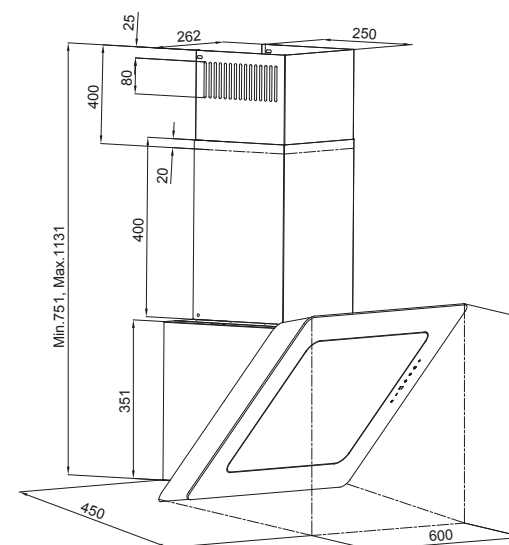


## POP-OUT 3431

MÉRET (cm) FELÜLET	60 INOX + FEKETE ÜVEG
VEZÉRLÉS	ÉRINTŐSZENZOROS
IEC LÉGSZÁLLÍTÁS (m³/h)	319-522 (736)
ZAJSZINT (dB)	49-62 (70)
CSATLAKOZÓCSONK ÁTMÉRŐ	150 MM (120 mm-es szűkítővel)
MOTOROK SZÁMA	1
ZSÍRSZŰRŐ	ALUMÍNÍUM (*)
TELJESÍTMÉNYFOKOZAT	3
VILÁGÍTÁS	9 W LED
ENERGIAOSZTÁLY	A+
EXTRÁK	PEREMELSZÍVÁS, SZŰRŐTELÍTETTSÉG KIJELZŐ, IDŐZÍTŐ, NR-V RENDSZER, EXTRA CSENDES MŰKÖDÉS
KIEGÉSZÍTŐ TARTOZÉK	YT143.3431.02
CIKKSZÁM	3431.6.110.01

\*Mosogatógépben mosható

599.900 Ft

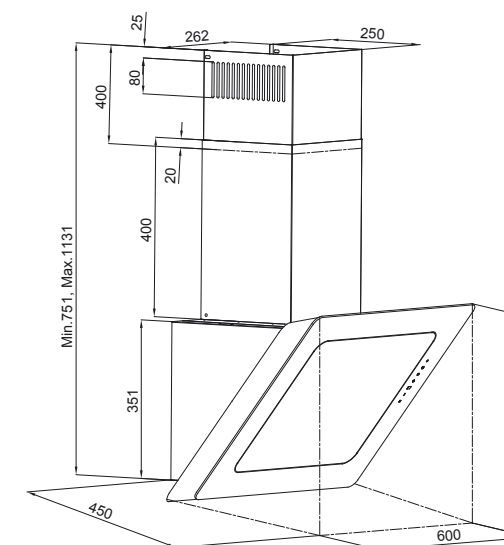


## POP-OUT 3431

MÉRET (cm) FELÜLET	60 INOX + FEHÉR ÜVEG
VEZÉRLÉS	ÉRINTŐSZENZOROS
IEC LÉGSZÁLLÍTÁS (m³/h)	319-522 (736)
ZAJSZINT (dB)	49-62 (70)
CSATLAKOZÓCSONK ÁTMÉRŐ	150 MM (120 mm-es szűkítővel)
MOTOROK SZÁMA	1
ZSÍRSZŰRŐ	ALUMÍNÍUM (*)
TELJESÍTMÉNYFOKOZAT	3
VILÁGÍTÁS	9 W LED
ENERGIAOSZTÁLY	A+
EXTRÁK	PEREMELSZÍVÁS, SZŰRŐTELÍTETTSÉG KIJELZŐ, IDŐZÍTŐ, NR-V RENDSZER, EXTRA CSENDES MŰKÖDÉS
KIEGÉSZÍTŐ TARTOZÉK	YT143.3431.02
CIKKSZÁM	3431.6.110.02

\*Mosogatógépben mosható

599.900 Ft





# pop-out

Egy új dimenzió  
a termékek világában:  
intuitív interakció  
a formákon keresztül

 SILENCE

A színes szűrő a sebesség  
növelésével arányosan  
kinyílik, ezáltal az elszívási  
zóna kitér, hogy  
a készülék maximális  
elszívási kapacitással  
működhesen.

Az ergonomikus világításnak  
köszönhetően a készülék  
az egész főzési területet  
bevilágítja.





# slide-down

Az innovatív módon megnövelt felületű elszívőrendszer magas teljesítményt nyújt



Az ergonomikus világításnak köszönhetően a készülék az egész főzési területet bevilágítja.

Miközben a páraelszívó be van kapcsolva, a homorú csúszópanel emyője megvédi a falat a kifröccsenő olajcseppektől, és a főzés során keletkező gőzöket a főzőlap irányából a szűrő felé tereli.

Amikor a készülék ki van kapcsolva, a mechanikus részek eltűnnek és csak a vezérlőpanel látszódik.



# DESIGN PÁRAELSZÍVÓK



## ARMONIA 3410

MÉRET (cm)	60
FELÜLET	INOX + FEKETE ÜVEG
VEZÉRLÉS	ÉRINTŐSZENZOROS
IEC LÉGSZÁLLÍTÁS (m³/h)	181-548
ZAJSZINT (dB)	41-67
CSATLAKOZÓCSONK	
ÁTMÉRŐ	150 MM (120 mm-es szűkítővel)
MOTOROK SZÁMA	1
ZSÍRSZŰRŐ	ALUMÍNIUM (*)
TELJESÍTMÉNYFOKOZAT	4
VILÁGÍTÁS	4 W LED
ENERGIAOSZTÁLY	A
EXTRÁK	PEREMELSZÍVÁS, SZŰRŐTELÍTETTSÉG KIJELZŐ, IDŐZÍTŐ
KIEGÉSZÍTŐ TARTOZÉK	YT971.1000.28
CIKKSZÁM	3410.6.110.02

\*Mosogatógépben mosható

## ARMONIA 3410

MÉRET (cm)	90
FELÜLET	INOX + FEKETE ÜVEG
VEZÉRLÉS	ÉRINTŐSZENZOROS
IEC LÉGSZÁLLÍTÁS (m³/h)	223-568 (712)
ZAJSZINT (dB)	45-67 (69)
CSATLAKOZÓCSONK	
ÁTMÉRŐ	150 MM (120 mm-es szűkítővel)
MOTOROK SZÁMA	1
ZSÍRSZŰRŐ	ALUMÍNIUM (*)
TELJESÍTMÉNYFOKOZAT	4
VILÁGÍTÁS	4 W LED
ENERGIAOSZTÁLY	A
EXTRÁK	PEREMELSZÍVÁS, SZŰRŐTELÍTETTSÉG KIJELZŐ, IDŐZÍTŐ
KIEGÉSZÍTŐ TARTOZÉK	YT971.1000.28
CIKKSZÁM	3410.9.110.02

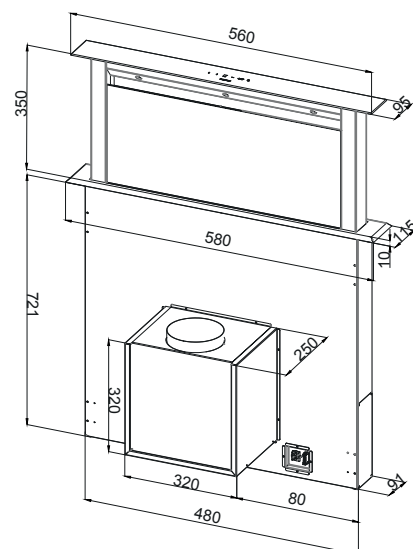
\*Mosogatógépben mosható

## COMET 3380

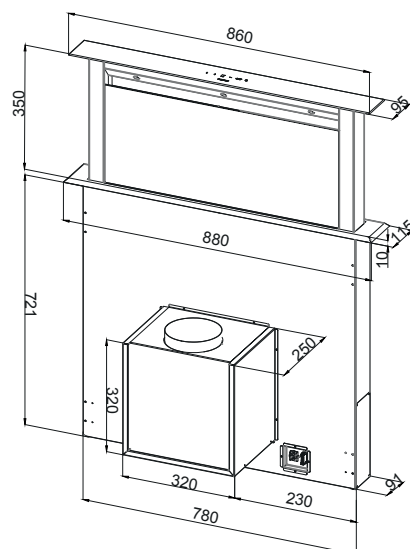
MÉRET (cm)	50
FELÜLET	INOX + FEHÉR ÜVEG
VEZÉRLÉS	ÉRINTŐSZENZOROS
IEC LÉGSZÁLLÍTÁS (m³/h)	154-298
ZAJSZINT (dB)	50-64
CSATLAKOZÓCSONK	
ÁTMÉRŐ	150 mm (120 mm-es szűkítővel)
MOTOROK SZÁMA	1
ZSÍRSZŰRŐ	ALUMÍNIUM (*)
TELJESÍTMÉNYFOKOZAT	4
VILÁGÍTÁS	19 W LED
EXTRÁK	SZŰRŐTELÍTETTSÉG KIJELZŐ, IDŐZÍTŐ
ENERGIAOSZTÁLY	D
KIEGÉSZÍTŐ TARTOZÉK	YT971.1000.39
CIKKSZÁM	3380.5.110.01

\*Mosogatógépben mosható

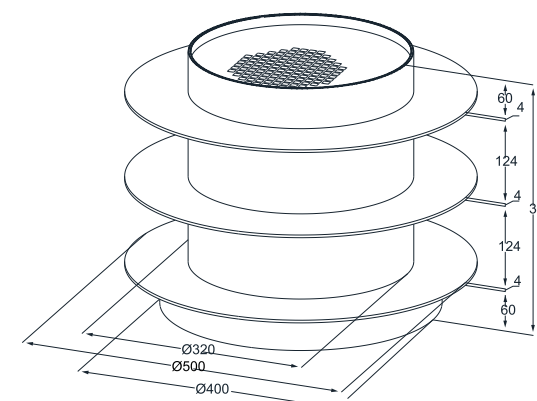
495.900 Ft



532.900 Ft



311.900 Ft



# DESIGN PÁRAELSZÍVÓK



## ETERNO 3370 fekete

## ETERNO 3370 fekete

## ETERNO 3370 fehér

## ETERNO 3370 fehér

MÉRET (cm)	60
FELÜLET	FEKETE + FEKETE ÜVEG
VEZÉRLÉS	ÉRINTŐSZENZOROS
IEC LÉGSZÁLLÍTÁS (m³/h)	300-533 (767)
ZAJSZINT (dB)	44-58 (66)
CSATLAKOZÓCSONK	
ÁTMÉRŐ	150 mm (120 mm-es szűkítővel)
MOTOROK SZÁMA	1
ZSÍRSZŰRŐ	ALUMÍNIUM (*)
TELJESÍTMÉNYFOKOZAT	4
VILÁGÍTÁS	6 W LED
"EXTRÁK	PEREMELSZÍVÁS, SZŰRŐTELÍTETTSÉG KIJELZŐ, IDŐZÍTŐ, NR-V RENDSZER, EXTRA CSENDES MŰKÖDÉS, TÁVIRÁNYÍTÓ"
ENERGIAOSZTÁLY	A+
KIEGÉSZÍTŐ TARTOZÉK	YT971.1000.05
CIKKSZÁM	3370.6.110.03

\*Mosogatógépben mosható

MÉRET (cm)	90
FELÜLET	FEKETE + FEKETE ÜVEG
VEZÉRLÉS	ÉRINTŐSZENZOROS
IEC LÉGSZÁLLÍTÁS (m³/h)	324-575 (835)
ZAJSZINT (dB)	44-58 (66)
CSATLAKOZÓCSONK	
ÁTMÉRŐ	150 mm (120 mm-es szűkítővel)
MOTOROK SZÁMA	1
ZSÍRSZŰRŐ	ALUMÍNIUM (*)
TELJESÍTMÉNYFOKOZAT	4
VILÁGÍTÁS	6 W LED
"EXTRÁK	PEREMELSZÍVÁS, SZŰRŐTELÍTETTSÉG KIJELZŐ, IDŐZÍTŐ, NR-V RENDSZER, EXTRA CSENDES MŰKÖDÉS, TÁVIRÁNYÍTÓ"
ENERGIAOSZTÁLY	A+
KIEGÉSZÍTŐ TARTOZÉK	YT971.1000.05
CIKKSZÁM	3370.9.110.03

\*Mosogatógépben mosható

MÉRET (cm)	60
FELÜLET	FEHÉR + FEHÉR ÜVEG
VEZÉRLÉS	ÉRINTŐSZENZOROS
IEC LÉGSZÁLLÍTÁS (m³/h)	300-533 (767)
ZAJSZINT (dB)	44-58 (66)
CSATLAKOZÓCSONK	
ÁTMÉRŐ	150 mm (120 mm-es szűkítővel)
MOTOROK SZÁMA	1
ZSÍRSZŰRŐ	ALUMÍNIUM (*)
TELJESÍTMÉNYFOKOZAT	4
VILÁGÍTÁS	6 W LED
"EXTRÁK	PEREMELSZÍVÁS, SZŰRŐTELÍTETTSÉG KIJELZŐ, IDŐZÍTŐ, NR-V RENDSZER, EXTRA CSENDES MŰKÖDÉS, TÁVIRÁNYÍTÓ"
ENERGIAOSZTÁLY	A+
KIEGÉSZÍTŐ TARTOZÉK	YT971.1000.05
CIKKSZÁM	3370.6.110.04

\*Mosogatógépben mosható

MÉRET (cm)	90
FELÜLET	FEHÉR + FEHÉR ÜVEG
VEZÉRLÉS	ÉRINTŐSZENZOROS
IEC LÉGSZÁLLÍTÁS (m³/h)	324-575 (835)
ZAJSZINT (dB)	44-58 (66)
CSATLAKOZÓCSONK	
ÁTMÉRŐ	150 mm (120 mm-es szűkítővel)
MOTOROK SZÁMA	1
ZSÍRSZŰRŐ	ALUMÍNIUM (*)
TELJESÍTMÉNYFOKOZAT	4
VILÁGÍTÁS	6 W LED
"EXTRÁK	PEREMELSZÍVÁS, SZŰRŐTELÍTETTSÉG KIJELZŐ, IDŐZÍTŐ, NR-V RENDSZER, EXTRA CSENDES MŰKÖDÉS, TÁVIRÁNYÍTÓ"
ENERGIAOSZTÁLY	A+
KIEGÉSZÍTŐ TARTOZÉK	YT971.1000.05
CIKKSZÁM	3370.9.110.04

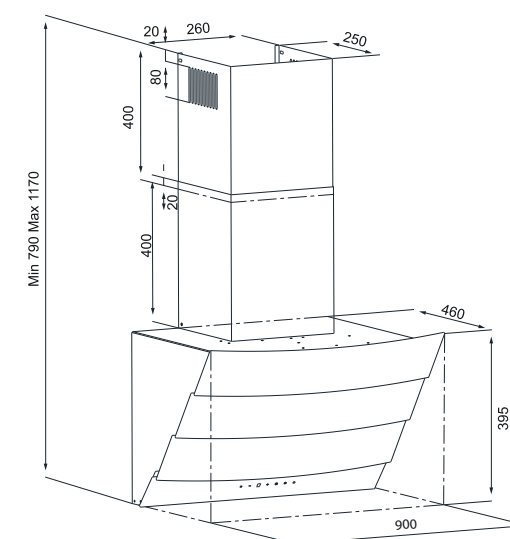
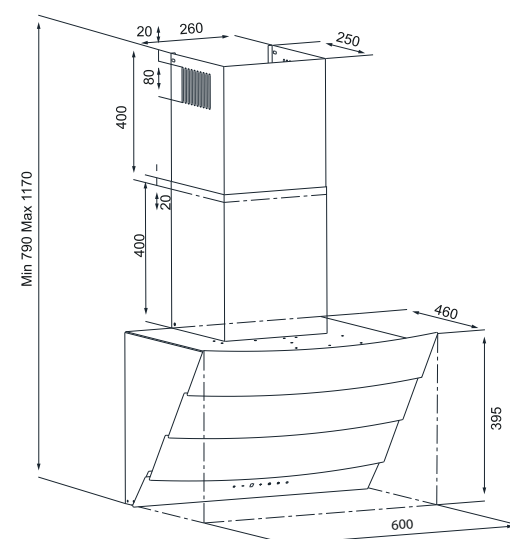
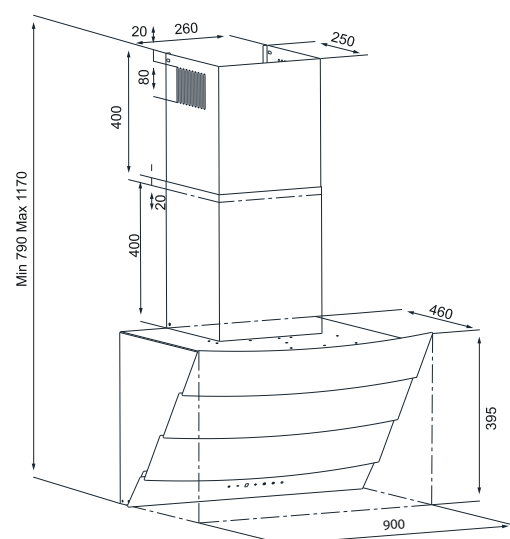
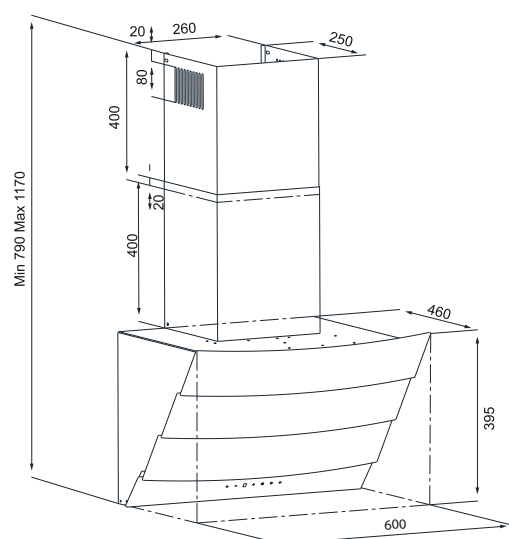
\*Mosogatógépben mosható

296.900 Ft

312.900 Ft

307.900 Ft

326.900 Ft



# DESIGN PÁRAELSZÍVÓK

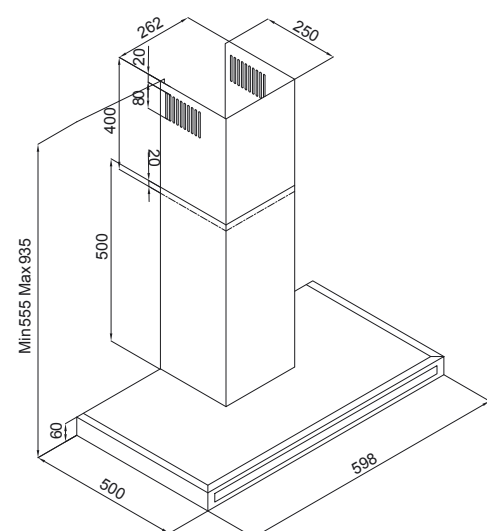


## VENEZIA 3175 fekete

MÉRET (cm) FELÜLET	60 FEKETE FESTETT KÉSZÜLÉKHÁZ + FEKETE ÜVEG ÉRINTŐSZENZOROS
VEZÉRLÉS IEC LÉGSZÁLLÍTÁS (m³/h) ZAJSZINT (dB) CSATLAKOZÓCSONK ÁTMÉRŐ MOTOROK SZÁMA ZSÍRSZŰRŐ TELJESÍTMÉNYFOKOZAT VILÁGÍTÁS EXTRÁK	237-629 51-63 150 mm (120 mm-es szűkítővel) 1 ALUMÍNIUM (*) 5 2 x 20 W HALOGÉN PEREMELSZÍVÁS, SZŰRŐTELÍTETTSÉG KIJELZŐ, IDŐZÍTŐ, NR-V RENDSZER, EXTRA CSENDES MŰKÖDÉS, TÁVIRÁNYÍTÓ
ENERGIAOSZTÁLY KIEGÉSZÍTŐ TARTOZÉK CIKKSZÁM	C YT971.1000.08 3175.6.110.03

\*Mosogatógéppben mosható

151.900 Ft  
129.900 Ft

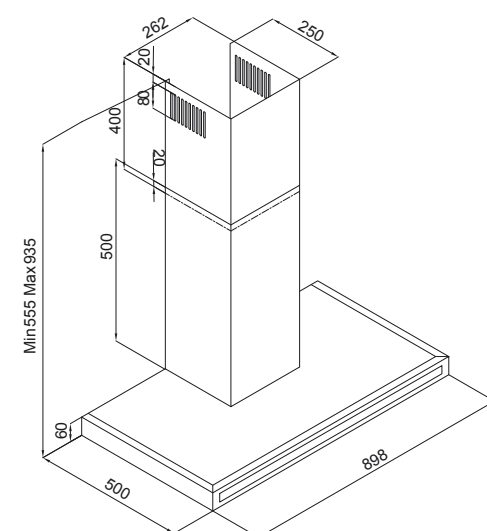


## VENEZIA 3175 fekete

MÉRET (cm) FELÜLET	90 FEKETE FESTETT KÉSZÜLÉKHÁZ + FEKETE ÜVEG ÉRINTŐSZENZOROS
VEZÉRLÉS IEC LÉGSZÁLLÍTÁS (m³/h) ZAJSZINT (dB) CSATLAKOZÓCSONK ÁTMÉRŐ MOTOROK SZÁMA ZSÍRSZŰRŐ TELJESÍTMÉNYFOKOZAT VILÁGÍTÁS EXTRÁK	236-625 46-67 150 mm (120 mm-es szűkítővel) 1 ALUMÍNIUM (*) 5 2 x 20 W HALOGÉN PEREMELSZÍVÁS, SZŰRŐTELÍTETTSÉG KIJELZŐ, IDŐZÍTŐ, NR-V RENDSZER, EXTRA CSENDES MŰKÖDÉS, TÁVIRÁNYÍTÓ
ENERGIAOSZTÁLY KIEGÉSZÍTŐ TARTOZÉK CIKKSZÁM	C YT971.1000.08 3175.9.110.03

\*Mosogatógéppben mosható

161.900 Ft  
139.900 Ft

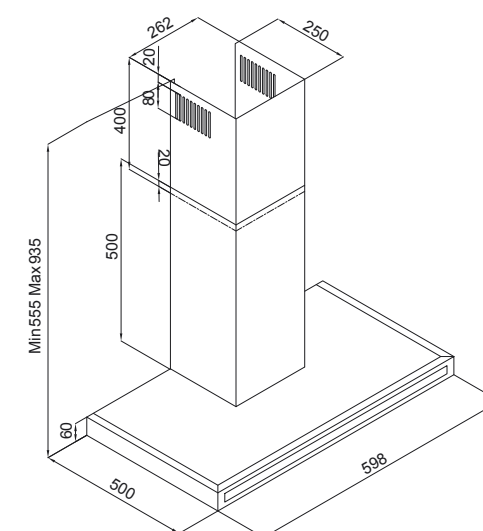


## VENEZIA 3175 inox

MÉRET (cm) FELÜLET VEZÉRLÉS IEC LÉGSZÁLLÍTÁS (m³/h) ZAJSZINT (dB) CSATLAKOZÓCSONK ÁTMÉRŐ MOTOROK SZÁMA ZSÍRSZŰRŐ TELJESÍTMÉNYFOKOZAT VILÁGÍTÁS EXTRÁK	60 INOX + FEKETE ÜVEG ÉRINTŐSZENZOROS 237-629 51-63 150 mm (120 mm-es szűkítővel) 1 ALUMÍNIUM (*) 5 2 x 20 W HALOGÉN IZZÓ PEREMELSZÍVÁS, SZŰRŐTELÍTETTSÉG KIJELZŐ, IDŐZÍTŐ, NR-V RENDSZER, EXTRA CSENDES MŰKÖDÉS, TÁVIRÁNYÍTÓ
ENERGIAOSZTÁLY KIEGÉSZÍTŐ TARTOZÉK CIKKSZÁM	C YT971.1000.08 3175.6.110.02

\*Mosogatógéppben mosható

163.900 Ft  
129.900 Ft

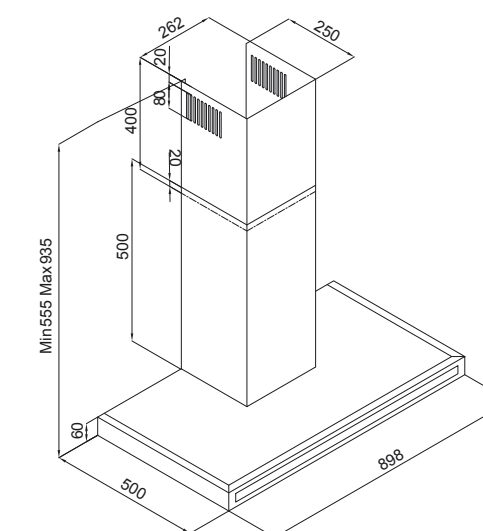


## VENEZIA 3175 inox

MÉRET (cm) FELÜLET VEZÉRLÉS IEC LÉGSZÁLLÍTÁS (m³/h) ZAJSZINT (dB) CSATLAKOZÓCSONK ÁTMÉRŐ MOTOROK SZÁMA ZSÍRSZŰRŐ TELJESÍTMÉNYFOKOZAT VILÁGÍTÁS EXTRÁK	90 INOX + FEKETE ÜVEG ÉRINTŐSZENZOROS 236-625 46-67 150 mm (120 mm-es szűkítővel) 1 ALUMÍNIUM (*) 5 2 x 20 W HALOGÉN IZZÓ PEREMELSZÍVÁS, SZŰRŐTELÍTETTSÉG KIJELZŐ, IDŐZÍTŐ, NR-V RENDSZER, EXTRA CSENDES MŰKÖDÉS, TÁVIRÁNYÍTÓ
ENERGIAOSZTÁLY KIEGÉSZÍTŐ TARTOZÉK CIKKSZÁM	C YT971.1000.08 3175.9.110.02

\*Mosogatógéppben mosható

177.900 Ft  
139.900 Ft



# DESIGN PÁRAELSZÍVÓK



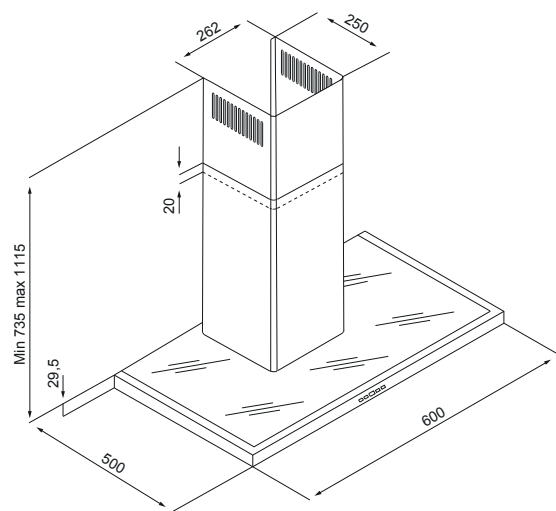
## SLIM 3122

MÉRET (cm)	60
FELÜLET	INOX + FEKETE ÜVEG
VEZÉRLÉS	ÉRINTŐGOMBOS
IEC LÉGSZÁLLÍTÁS (m³/h)	223-549 (722)
ZAJSZINT (dB)	44-64 (72)
CSATLAKOZÓCSONK	
ÁTMÉRŐ	150 mm (120 mm-es szűkítővel)
MOTOROK SZÁMA	1
ZSÍRSZŰRŐ	ALUMÍNIUM (*)
TELJESÍTMÉNYFOKOZAT	4
VILÁGÍTÁS	2 X 1,5 W LED
EXTRÁK	PEREMELSZÍVÁS, SZŰRŐTELÍTETTSÉG KIJELZŐ, IDŐZÍTŐ, NR-V RENDSZER
ENERGIAOSZTÁLY	A+
KIEGÉSZÍTŐ TARTOZÉK	YT971.1000.05
CIKKSZÁM	3122.6.110.02

\*Mosogatógépben mosható

145.900 Ft

119.900 Ft



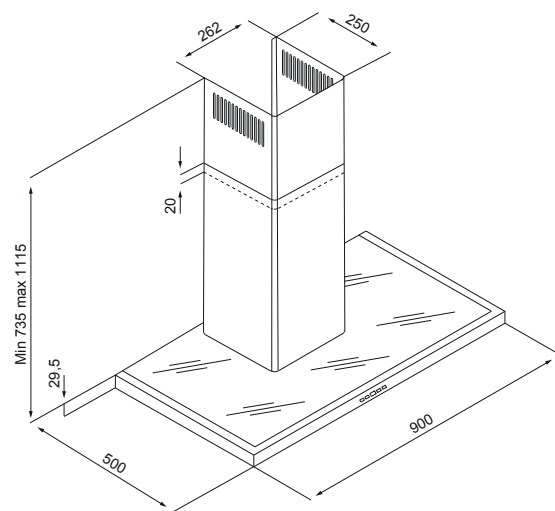
## SLIM 3122

MÉRET (cm)	90
FELÜLET	INOX + FEKETE ÜVEG
VEZÉRLÉS	ÉRINTŐGOMBOS
IEC LÉGSZÁLLÍTÁS (m³/h)	223-549 (722)
ZAJSZINT (dB)	44-64 (72)
CSATLAKOZÓCSONK	
ÁTMÉRŐ	150 mm (120 mm-es szűkítővel)
MOTOROK SZÁMA	1
ZSÍRSZŰRŐ	ALUMÍNIUM (*)
TELJESÍTMÉNYFOKOZAT	4
VILÁGÍTÁS	2 X 1,5 W LED
EXTRÁK	PEREMELSZÍVÁS, SZŰRŐTELÍTETTSÉG KIJELZŐ, IDŐZÍTŐ, NR-V RENDSZER
ENERGIAOSZTÁLY	A+
KIEGÉSZÍTŐ TARTOZÉK	YT971.1000.05
CIKKSZÁM	3122.9.110.02

\*Mosogatógépben mosható

163.900 Ft

139.900 Ft





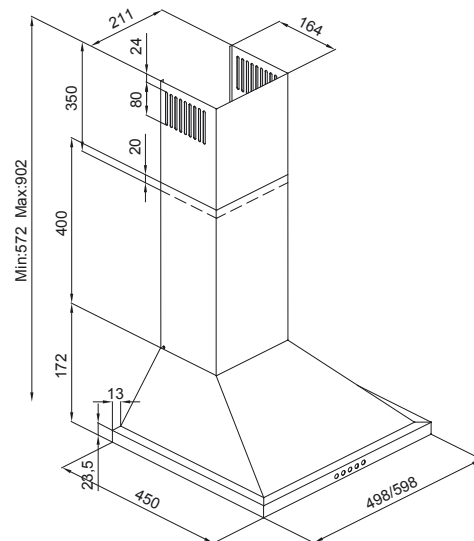
# KÜRTŐS PÁRAELSZÍVŐK



## TRICOL 2240 fehér

MÉRET (cm)	50
FELÜLET	FEHER
VEZÉRLÉS	NYOMÓGOMBOS
IEC LÉGSZÁLLÍTÁS (m³/h)	219-320
ZAJSZINT (dB)	55-63
CSATLAKOZÓCSONK	
ÁTMÉRŐ	120 mm
MOTOROK SZÁMA	1
ZSÍRSZŰRŐ	ALUMÍNIUM (*)
TELJESÍTMÉNYFOKOZAT	3
VILÁGÍTÁS	1 x 28 W HALOGÉN IZZÓ
ENERGIAOSZTÁLY	D
KIEGÉSZÍTŐ TARTOZÉK	YT971.1190.01
CIKKSZÁM	2240.5.652.05
*Mosogatógépben mosható	

**34.990 Ft**  
**25.990 Ft**



## TRICOL 2240 fehér

MÉRET (cm)	60
FELÜLET	FEHER
VEZÉRLÉS	NYOMÓGOMBOS
IEC LÉGSZÁLLÍTÁS (m³/h)	219-320
ZAJSZINT (dB)	55-63
CSATLAKOZÓCSONK	
ÁTMÉRŐ	120 mm
MOTOROK SZÁMA	1
ZSÍRSZŰRŐ	ALUMÍNIUM (*)
TELJESÍTMÉNYFOKOZAT	3
VILÁGÍTÁS	1 x 28 W HALOGÉN IZZÓ
ENERGIAOSZTÁLY	D
KIEGÉSZÍTŐ TARTOZÉK	YT971.1190.01
CIKKSZÁM	2240.6.652.05
*Mosogatógépben mosható	

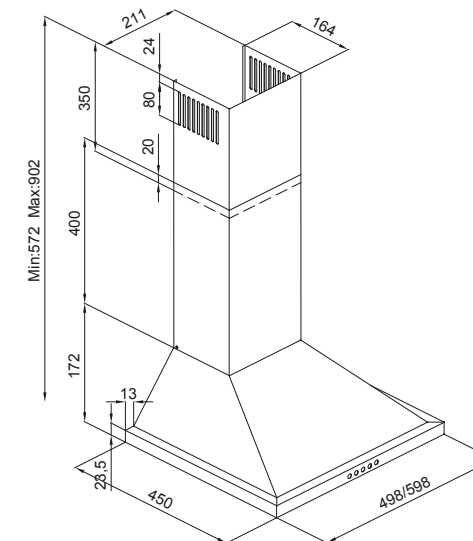
**34.990 Ft**  
**25.990 Ft**



## TRICOL 2240 fekete

MÉRET (cm)	50
FELÜLET	FEKETE
VEZÉRLÉS	NYOMÓGOMBOS
IEC LÉGSZÁLLÍTÁS (m³/h)	219-320
ZAJSZINT (dB)	55-63
CSATLAKOZÓCSONK	
ÁTMÉRŐ	120 mm
MOTOROK SZÁMA	1
ZSÍRSZŰRŐ	ALUMÍNIUM (*)
TELJESÍTMÉNYFOKOZAT	3
VILÁGÍTÁS	1 x 28 W HALOGÉN IZZÓ
ENERGIAOSZTÁLY	D
KIEGÉSZÍTŐ TARTOZÉK	YT971.1190.01
CIKKSZÁM	2240.5.652.06
*Mosogatógépben mosható	

**34.990 Ft**  
**25.990 Ft**



## TRICOL 2240 fekete

MÉRET (cm)	60
FELÜLET	FEKETE
VEZÉRLÉS	NYOMÓGOMBOS
IEC LÉGSZÁLLÍTÁS (m³/h)	219-320
ZAJSZINT (dB)	55-63
CSATLAKOZÓCSONK	
ÁTMÉRŐ	120 mm
MOTOROK SZÁMA	1
ZSÍRSZŰRŐ	ALUMÍNIUM (*)
TELJESÍTMÉNYFOKOZAT	3
VILÁGÍTÁS	1 x 28 W HALOGÉN IZZÓ
ENERGIAOSZTÁLY	D
KIEGÉSZÍTŐ TARTOZÉK	YT971.1190.01
CIKKSZÁM	2240.6.652.06
*Mosogatógépben mosható	

**34.990 Ft**  
**25.990 Ft**

# KÜRTŐS PÁRAELSZÍVÓK



## TRICOL 2240 inox

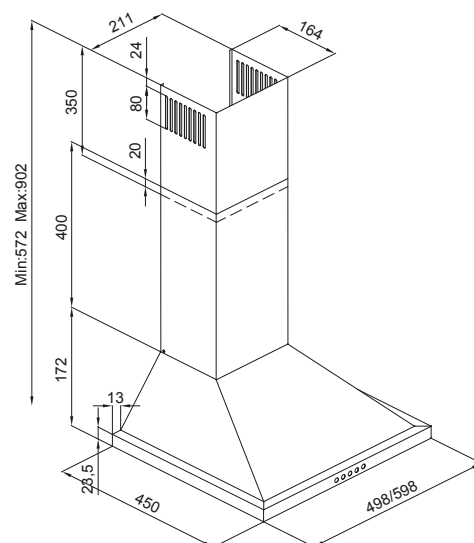
MÉRET (cm)	50
FELÜLET	INOX
VEZÉRLÉS	NYOMÓGOMBOS
IEC LÉGSZÁLLÍTÁS (m³/h)	219-320
ZAJSZINT (dB)	55-63
CSATLAKOZÓCSONK	
ÁTMÉRŐ	120 mm
MOTOROK SZÁMA	1
ZSÍRSZŰRŐ	ALUMÍNIUM (*)
TELJESÍTMÉNYFOKOZAT	3
VILÁGÍTÁS	1 x 28 W HALOGÉN IZZÓ
ENERGIAOSZTÁLY	D
KIEGÉSZÍTŐ TARTOZÉK	YT971.1190.01
CIKKSZÁM	2240.5.652.04

34.990 Ft  
25.900 Ft

## TRICOL 2240 inox

MÉRET (cm)	60
FELÜLET	INOX
VEZÉRLÉS	NYOMÓGOMBOS
IEC LÉGSZÁLLÍTÁS (m³/h)	219-320
ZAJSZINT (dB)	55-63
CSATLAKOZÓCSONK	
ÁTMÉRŐ	120 mm
MOTOROK SZÁMA	1
ZSÍRSZŰRŐ	ALUMÍNIUM (*)
TELJESÍTMÉNYFOKOZAT	3
VILÁGÍTÁS	1 x 28 W HALOGÉN IZZÓ
ENERGIAOSZTÁLY	D
KIEGÉSZÍTŐ TARTOZÉK	YT971.1190.01
CIKKSZÁM	2240.6.652.04

34.990 Ft  
25.900 Ft



# RUSZTIKUS PÁRAELSZÍVÓK



## RETROLINE 2238 bézs

## RETROLINE 2238 bordó

## RUSTO 2235

## RUSTO 2235

MÉRET (cm)	60
FELÜLET	BÉZS
VEZÉRLÉS	FORGÓKAPCSOLÓS
IEC LÉGSZÁLLÍTÁS (m³/h)	250-636
ZAJSZINT (dB)	51-67
CSATLAKOZÓCSONK	
ÁTMÉRŐ	150 mm (120 mm-es szűkítővel)
MOTOROK SZÁMA	1
ZSÍRSZŰRŐ	ALUMÍNIUM (*)
TELJESÍTMÉNYFOKOZAT	3
VILÁGÍTÁS	2 x 3 W LED
ENERGIAOSZTÁLY	A+
KIEGÉSZÍTŐ TARTOZÉK	YT971.1000.84
CIKKSZÁM	2238.6.110.04
*Mosogatógépben mosható	

MÉRET (cm)	60
FELÜLET	BORDÓ
VEZÉRLÉS	FORGÓKAPCSOLÓS
IEC LÉGSZÁLLÍTÁS (m³/h)	250-636
ZAJSZINT (dB)	51-67
CSATLAKOZÓCSONK	
ÁTMÉRŐ	150 mm (120 mm-es szűkítővel)
MOTOROK SZÁMA	1
ZSÍRSZŰRŐ	ALUMÍNIUM (*)
TELJESÍTMÉNYFOKOZAT	3
VILÁGÍTÁS	2 x 3 W LED
ENERGIAOSZTÁLY	A+
KIEGÉSZÍTŐ TARTOZÉK	YT971.1000.84
CIKKSZÁM	2238.6.110.05
*Mosogatógépben mosható	

MÉRET (cm)	60
FELÜLET	BÉZS FESTETT HÁZ ÉS KÜLSŐ, KEZELETLEN FA DÍSZÍTŐELEMEKKEL
VEZÉRLÉS	ÉRINTŐGOMBOS, DIGITÁLIS KIJELZŐVEL
IEC LÉGSZÁLLÍTÁS (m³/h)	183-370
ZAJSZINT (dB)	52-65
CSATLAKOZÓCSONK	
ÁTMÉRŐ	120 mm
MOTOROK SZÁMA	1
ZSÍRSZŰRŐ	ALUMÍNIUM (*)
TELJESÍTMÉNYFOKOZAT	3
VILÁGÍTÁS	2 x 28 W HALOGÉN IZZÓ
ENERGIAOSZTÁLY	E
KIEGÉSZÍTŐ TARTOZÉK	YT971.1000.05
CIKKSZÁM	2235.6.652.02
*Mosogatógépben mosható	

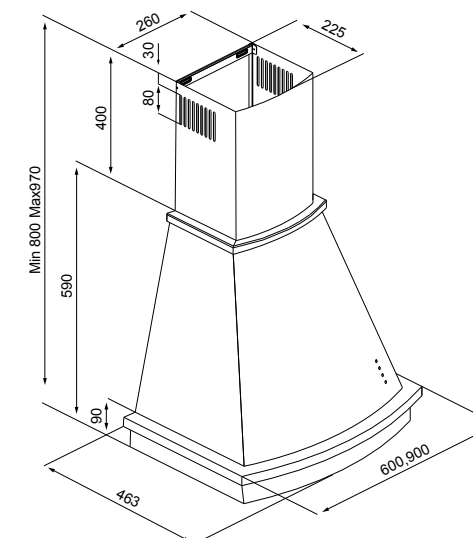
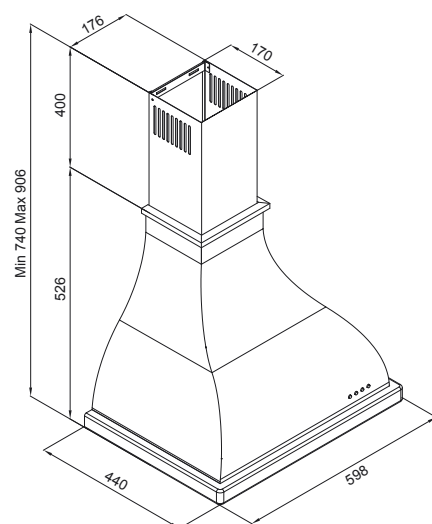
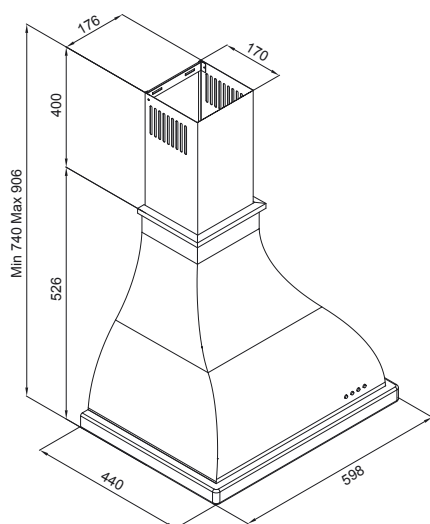
MÉRET (cm)	90
FELÜLET	BÉZS FESTETT HÁZ ÉS KÜLSŐ, KEZELETLEN FA DÍSZÍTŐELEMEKKEL
VEZÉRLÉS	ÉRINTŐGOMBOS, DIGITÁLIS KIJELZŐVEL
IEC LÉGSZÁLLÍTÁS (m³/h)	210-365
ZAJSZINT (dB)	51-64
CSATLAKOZÓCSONK	
ÁTMÉRŐ	120 mm
MOTOROK SZÁMA	1
ZSÍRSZŰRŐ	ALUMÍNIUM (*)
TELJESÍTMÉNYFOKOZAT	3
VILÁGÍTÁS	2 x 28 W HALOGÉN IZZÓ
ENERGIAOSZTÁLY	E
KIEGÉSZÍTŐ TARTOZÉK	YT971.1000.05
CIKKSZÁM	2235.9.652.02
*Mosogatógépben mosható	

81.900 Ft

81.900 Ft

88.900 Ft  
59.900 Ft

99.900 Ft  
69.900 Ft



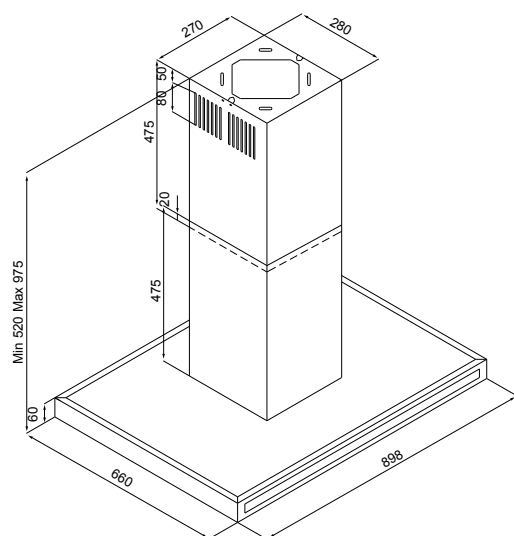
# SZIGET PÁRAELSZÍVÓK



## VENEZIA ISOLA 4113 inox

MÉRET (cm)	90
FELÜLET	INOX
VEZÉRLÉS	ÉRINTŐSZENZOROS
IEC LÉGSZÁLLÍTÁS (m³/h)	214-595 (716)
ZAJSZINT (dB)	50-65 (67)
CSATLAKOZÓCSONK	
ÁTMÉRŐ 150 MM	(120 mm-es szűkítővel)
MOTOROK SZÁMA	1
ZSÍRSZŰRŐ	ALUMÍNIUM (*)
TELJESÍTMÉNYFOKOZAT	4
VILÁGÍTÁS	4 X 1,5 W LED
ENERGIAOSZTÁLY	A+
EXTRÁK	PEREMELSZÍVÁS, SZŰRŐTELÍTTESÉG KIJELZŐ, IDŐZÍTŐ, NR-V RENDSZER, TÁVIRÁNYÍTÓ
KIEGÉSZÍTŐ TARTOZÉK	YT971.1000.18
CIKKSZÁM	4113.9.110.04
*Mosogatógépben mosható	

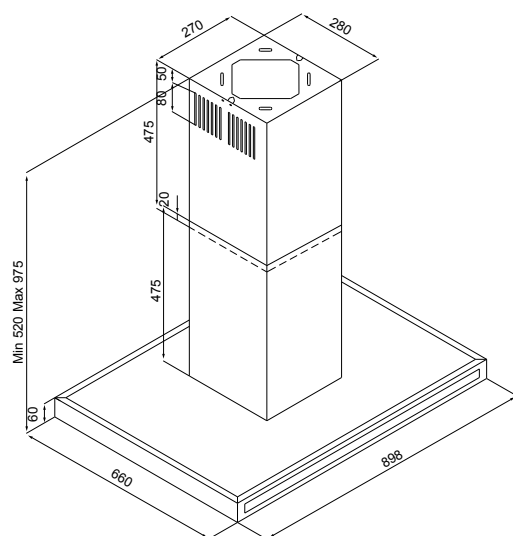
199.900 Ft  
189.900 Ft



## VENEZIA ISOLA 4113 fekete

MÉRET (cm)	90
FELÜLET	FEKETE FESTETT KÉSZÜLÉKHÁZ + FEKETE ÜVEG
VEZÉRLÉS	ÉRINTŐSZENZOROS
IEC LÉGSZÁLLÍTÁS (m³/h)	214-595 (716)
ZAJSZINT (dB)	50-65 (67)
CSATLAKOZÓCSONK	
ÁTMÉRŐ 150 MM	(120 mm-es szűkítővel)
MOTOROK SZÁMA	1
ZSÍRSZŰRŐ	ALUMÍNIUM (*)
TELJESÍTMÉNYFOKOZAT	4
VILÁGÍTÁS	4 X 1,5 W LED
ENERGIAOSZTÁLY	A+
EXTRÁK	PEREMELSZÍVÁS, SZŰRŐTELÍTTESÉG KIJELZŐ, IDŐZÍTŐ, NR-V RENDSZER, TÁVIRÁNYÍTÓ
KIEGÉSZÍTŐ TARTOZÉK	YT971.1000.18
CIKKSZÁM	4113.9.110.05
*Mosogatógépben mosható	

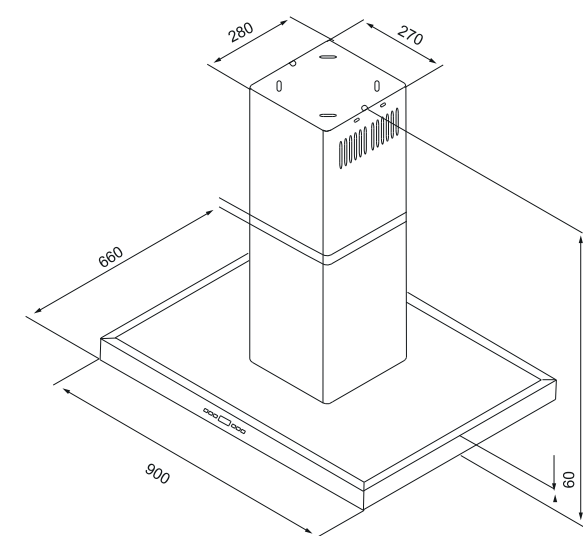
241.900 Ft  
189.900 Ft



## VETRO ISOLA 4110

MÉRET (cm)	90
FELÜLET	INOX
VEZÉRLÉS	ÉRINTŐGOMBOS DIGITÁLIS KIJELZŐVEL
IEC LÉGSZÁLLÍTÁS (m³/h)	192-577
ZAJSZINT (dB)	48-70
CSATLAKOZÓCSONK	
ÁTMÉRŐ 150 MM	(120 mm-es szűkítővel)
MOTOROK SZÁMA	1
ZSÍRSZŰRŐ	ALUMÍNIUM (*)
TELJESÍTMÉNYFOKOZAT	5
VILÁGÍTÁS	2 x 50 W HALOGÉN IZZÓ
ENERGIAOSZTÁLY	D
KIEGÉSZÍTŐ TARTOZÉK	YT971.1000.08
CIKKSZÁM	4110.9.652.01
*Mosogatógépben mosható	

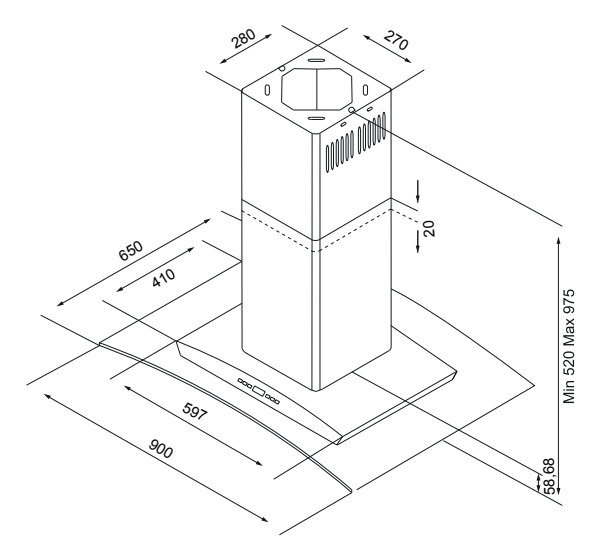
135.900 Ft  
116.900 Ft



## BLEND ISOLA 4140

MÉRET (cm)	90
FELÜLET	INOX + EDZETT ÜVEG
VEZÉRLÉS	LCD
IEC LÉGSZÁLLÍTÁS (m³/h)	192-577
ZAJSZINT (dB)	48-70
CSATLAKOZÓCSONK	
ÁTMÉRŐ 150 MM	(120 mm-es szűkítővel)
MOTOROK SZÁMA	1
ZSÍRSZŰRŐ	ALUMÍNIUM (*)
TELJESÍTMÉNYFOKOZAT	5
VILÁGÍTÁS	2 x 50 W HALOGÉN IZZÓ
ENERGIAOSZTÁLY	D
KIEGÉSZÍTŐ TARTOZÉK	YT971.1000.08
CIKKSZÁM	4140.9.652.01
*Mosogatógépben mosható	

144.900 Ft  
116.900 Ft



# SZIGET PÁRAELSZÍVÓK



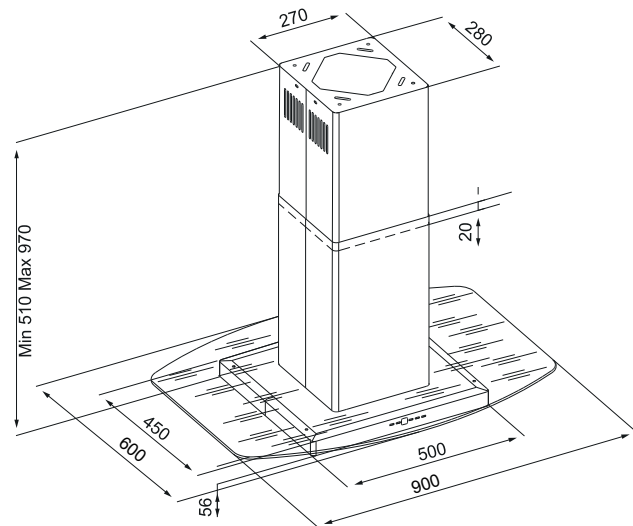
## MIDNIGHT ISOLA 4240

MÉRET (cm)	90
FELÜLET	INOX + EDZETT ÜVEG
VEZÉRLÉS	ÉRINTŐGOMBOS, DIGITÁLIS KIJELZŐVEL
IEC LÉGSZÁLLÍTÁS (m³/h)	192-577
ZAJSZINT (dB)	48-70
CSATLAKOZÓCSONK	
ÁTMÉRŐ	150 mm (120 mm-es szűkítővel)
MOTOROK SZÁMA	1
ZSÍRSZŰRŐ	ALUMÍNIUM (*)
TELJESÍTMÉNYFOKOZAT	5
VILÁGÍTÁS	2 x 20 W HALOGÉN IZZÓ
ENERGIAOSZTÁLY	D
KIEGÉSZÍTŐ TARTOZÉK	YT971.1000.08
CIKKSZÁM	4240.9.652.01

\*Mosogatógépben mosható

158.900 Ft

116.900 Ft

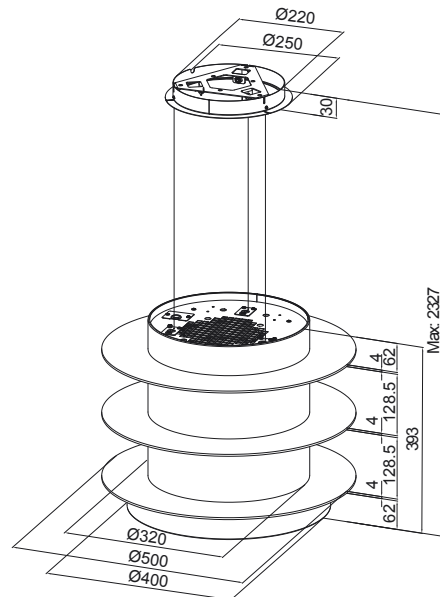


## COMET ISOLA 4380

MÉRET (cm)	50
FELÜLET	INOX
VEZÉRLÉS	ÉRINTŐGOMBOS, DIGITÁLIS KIJELZŐVEL
IEC LÉGSZÁLLÍTÁS (m³/h)	154-298
ZAJSZINT (dB)	50-64
CSATLAKOZÓCSONK	
ÁTMÉRŐ	150 mm (120 mm-es szűkítővel)
MOTOROK SZÁMA	1
ZSÍRSZŰRŐ	ALUMÍNIUM (*)
TELJESÍTMÉNYFOKOZAT	4
VILÁGÍTÁS	19 W LED
ENERGIAOSZTÁLY	D
EXTRÁK	SZŰRŐTELÍTETTSÉG KIJELZŐ, IDŐZÍTŐ, TÁVIRÁNYÍTÓ
KIEGÉSZÍTŐ TARTOZÉK	YT971.1000.35
CIKKSZÁM	4380.5.110.01

\*Mosogatógépben mosható

311.900 Ft

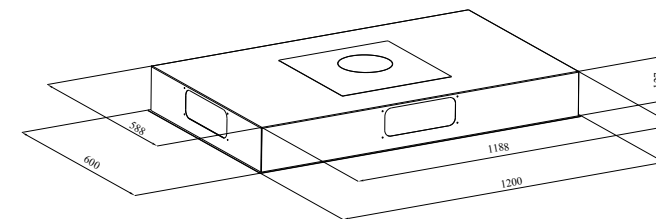


## ROOF 4227

MÉRET (cm)	120
FELÜLET	INOX + FEKETE ÜVEG
VEZÉRLÉS	
LED KIJELZŐ (m³/h)	
ZAJSZINT (dB)	
CSATLAKOZÓCSONK	
ÁTMÉRŐ	
MOTOROK SZÁMA	MOTOR NÉLKÜL
ZSÍRSZŰRŐ	
TELJESÍTMÉNYFOKOZAT	4
VILÁGÍTÁS	
ENERGIAOSZTÁLY	
EXTRÁK	PEREMELSZÍVÁS, IDŐZÍTŐ, TÁVIRÁNYÍTÓ, KÜLSŐ MOTORHOZ CSATLAKOZTATHATÓ
KIEGÉSZÍTŐ TARTOZÉK	MAXI KÜLSŐ MOTOR**
CIKKSZÁM	4227.2.110.01

\*Mosogatógépben mosható  
\*\* Az ár a külső motor árát nem tartalmazza

199.900 Ft



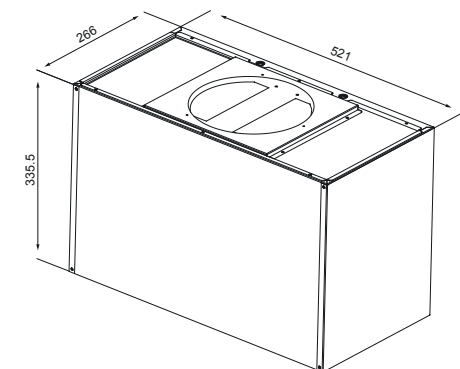
# KÜLSŐ MOTOR



## MAXI

JELLEMZŐK	MAXI 2 motor 200 mm átmérőjű csatlakozócsonk 150 mm-es szűkítővel 1400 m³/h légszállítás ROOF PÁRAELSZÍVÓHOZ
AJÁNLOTT: CIKKSZÁM	1250

63.900 Ft



# TELESZKÓPOS PÁRAELSZÍVÓK



## NEW-LINE 1350 billenőkapcsolós

## NEW-LINE 1350 érintőszenzoros

## NEW-LINE 1190

## NEW-LINE 1390

MÉRET (cm) FELÜLET	60 INOX FRONT + SZÜRKE FESTETT KÉSZÜLÉKHÁZ BILLENŐKAPCSOLÓS
VEZÉRLÉS	
IEC LÉGSZÁLLÍTÁS (m³/h)	249-347
ZAJSZINT (dB)	55-65
CSATLAKOZÓCSONK	
ÁTMÉRŐ	120 mm
MOTOROK SZÁMA	2
ZSÍRSZŰRŐ	ALUMÍNIUM (*)
TELJESÍTMÉNYFOKOZAT	3
VILÁGÍTÁS	2 x 28 W HALOGÉN IZZÓ
ENERGIAOSZTÁLY	E
KIEGÉSZÍTŐ TARTOZÉK	YT971.1000.05
CIKKSZÁM	1350.6.652.03

\*Mosogatógépben mosható

MÉRET (cm) FELÜLET	60 FEKETE ÜVEG FRONT + SZÜRKE FESTETT KÉSZÜLÉKHÁZ ÉRINTŐSZENZOROS
VEZÉRLÉS	
IEC LÉGSZÁLLÍTÁS (m³/h)	249-347
ZAJSZINT (dB)	55-65
CSATLAKOZÓCSONK	
ÁTMÉRŐ	120 mm
MOTOROK SZÁMA	2
ZSÍRSZŰRŐ	ALUMÍNIUM (*)
TELJESÍTMÉNYFOKOZAT	3
VILÁGÍTÁS	2 x 28 W HALOGÉN IZZÓ
ENERGIAOSZTÁLY	E
KIEGÉSZÍTŐ TARTOZÉK	YT971.1000.05
CIKKSZÁM	1350.6.652.04

\*Mosogatógépben mosható

MÉRET (cm) FELÜLET	50 INOX FRONT + FEHÉR FESTETT KÉSZÜLÉKHÁZ BILLENŐKAPCSOLÓS
VEZÉRLÉS	
IEC LÉGSZÁLLÍTÁS (m³/h)	206-239
ZAJSZINT (dB)	57-61
CSATLAKOZÓCSONK	
ÁTMÉRŐ	120 mm
MOTOROK SZÁMA	1
ZSÍRSZŰRŐ	ALUMÍNIUM (*)
TELJESÍTMÉNYFOKOZAT	3
VILÁGÍTÁS	1 x 28 W HALOGÉN IZZÓ
ENERGIAOSZTÁLY	D
KIEGÉSZÍTŐ TARTOZÉK	YT971.1190.01
CIKKSZÁM	1190.5.652.02

\*Mosogatógépben mosható

MÉRET (cm) FELÜLET	60 INOX FRONT + FEHÉR FESTETT KÉSZÜLÉKHÁZ BILLENŐKAPCSOLÓS
VEZÉRLÉS	
IEC LÉGSZÁLLÍTÁS (m³/h)	206-239
ZAJSZINT (dB)	57-61
CSATLAKOZÓCSONK	
ÁTMÉRŐ	120 mm
MOTOROK SZÁMA	1
ZSÍRSZŰRŐ	ALUMÍNIUM (*)
TELJESÍTMÉNYFOKOZAT	3
VILÁGÍTÁS	1 x 28 W HALOGÉN IZZÓ
ENERGIAOSZTÁLY	D
KIEGÉSZÍTŐ TARTOZÉK	YT971.1190.01
CIKKSZÁM	1390.6.652.02

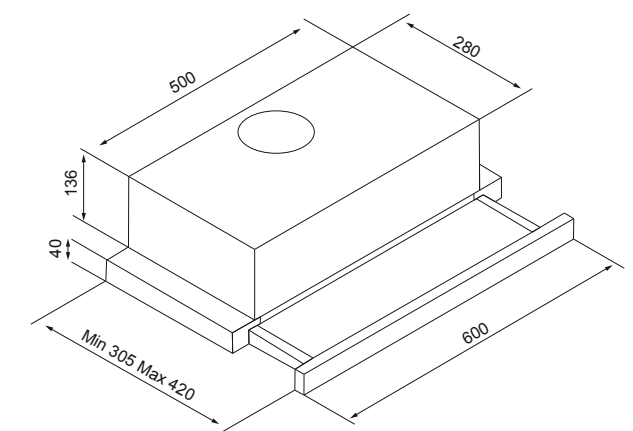
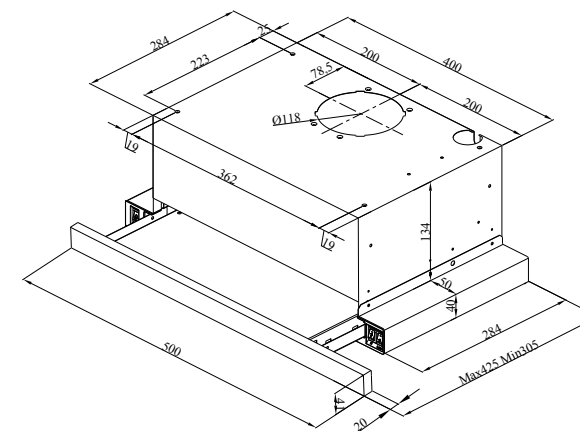
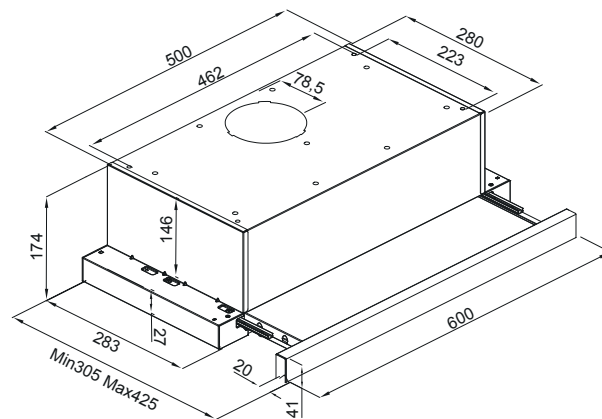
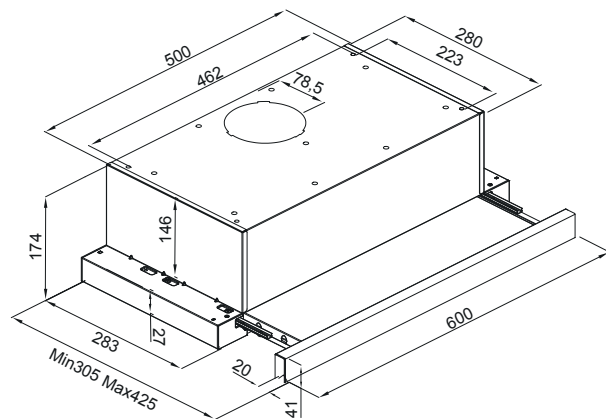
\*Mosogatógépben mosható

25.900 Ft  
22.900 Ft

41.900 Ft  
34.990 Ft

19.900 Ft  
16.900 Ft

19.900 Ft  
16.990 Ft



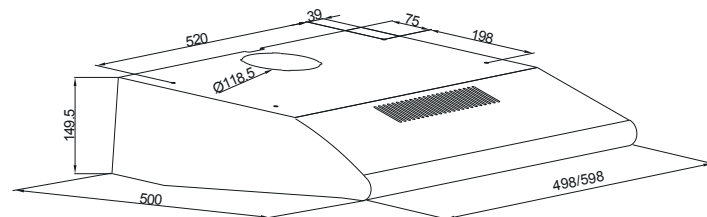
# HAGYOMÁNYOS SZABADONÁLLÓ PÁRAELSZÍVŐK



## LYKIA 1200 fehér

MÉRET (cm)	50
FELÜLET	FEHÉR
VEZÉRLÉS	TOLÓKAPCSOLÓS
IEC LÉGSZÁLLÍTÁS (m³/h)	143-195
ZAJSZINT (dB)	51-61
CSATLAKOZÓCSONK	
ÁTMÉRŐ	120 mm
MOTOROK SZÁMA	1
ZSÍRSZŰRŐ	ALUMÍNIUM (*)
TELJESÍTMÉNYFOKOZAT	3
VILÁGÍTÁS	1 x 28 W HALOGÉN IZZÓ
ENERGIAOSZTÁLY	E
KIEGÉSZÍTŐ TARTOZÉK	YT971.1000.21
CIKKSZÁM	1200.5.652.01
*Mosogatógépben mosható	

17.900 Ft  
13.990 Ft



## LYKIA 1200 fehér

MÉRET (cm)	60
FELÜLET	FEHÉR
VEZÉRLÉS	TOLÓKAPCSOLÓS
IEC LÉGSZÁLLÍTÁS (m³/h)	165-221
ZAJSZINT (dB)	53-58
CSATLAKOZÓCSONK	
ÁTMÉRŐ	120 mm
MOTOROK SZÁMA	1
ZSÍRSZŰRŐ	ALUMÍNIUM (*)
TELJESÍTMÉNYFOKOZAT	3
VILÁGÍTÁS	1 x 28 W HALOGÉN IZZÓ
ENERGIAOSZTÁLY	D
KIEGÉSZÍTŐ TARTOZÉK	YT971.1190.01
KIEGÉSZÍTŐ TARTOZÉK	YT971.1000.21
CIKKSZÁM	1200.6.652.03
*Mosogatógépben mosható	

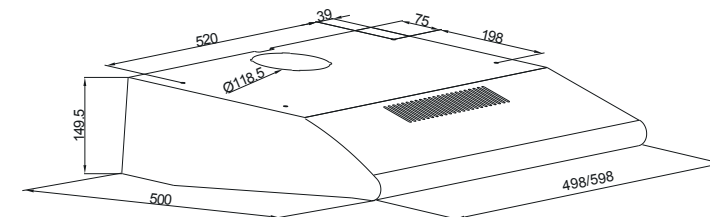
17.900 Ft  
13.990 Ft



## LYKIA 1200 inox

MÉRET (cm)	50
FELÜLET	INOX
VEZÉRLÉS	NYOMÓGOMBOS
IEC LÉGSZÁLLÍTÁS (m³/h)	143-195
ZAJSZINT (dB)	51-61
CSATLAKOZÓCSONK	
ÁTMÉRŐ	120 mm
MOTOROK SZÁMA	1
ZSÍRSZŰRŐ	ALUMÍNIUM (*)
TELJESÍTMÉNYFOKOZAT	3
VILÁGÍTÁS	1 x 28 W HALOGÉN IZZÓ
ENERGIAOSZTÁLY	D
KIEGÉSZÍTŐ TARTOZÉK	YT971.1000.21
CIKKSZÁM	1200.5.652.02
*Mosogatógépben mosható	

23.900 Ft  
19.990 Ft



## LYKIA 1200 inox

MÉRET (cm)	60
FELÜLET	INOX
VEZÉRLÉS	NYOMÓGOMBOS
IEC LÉGSZÁLLÍTÁS (m³/h)	143-195
ZAJSZINT (dB)	51-61
CSATLAKOZÓCSONK	
ÁTMÉRŐ	120 mm
MOTOROK SZÁMA	1
ZSÍRSZŰRŐ	ALUMÍNIUM (*)
TELJESÍTMÉNYFOKOZAT	3
VILÁGÍTÁS	1 x 28 W HALOGÉN IZZÓ
ENERGIAOSZTÁLY	D
KIEGÉSZÍTŐ TARTOZÉK	YT971.1000.21
CIKKSZÁM	1200.6.652.02
*Mosogatógépben mosható	

24.900 Ft  
19.990 Ft

# HAGYOMÁNYOS SZABADONÁLLÓ PÁRAELSZÍVŐK



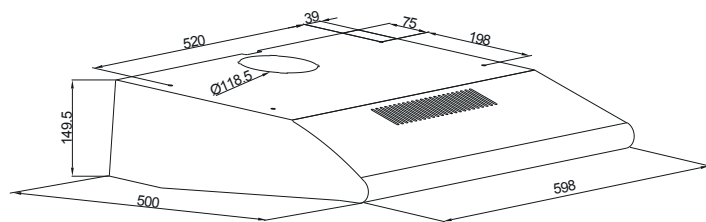
## LYKIA 1201 fehér

MÉRET (cm)	60
FELÜLET	FEHÉR
VEZÉRLÉS	NYOMÓGOMBOS
IEC LÉGSZÁLLÍTÁS (m³/h)	249-363
ZAJSZINT (dB)	55-60
CSATLAKOZÓCSONK	
ÁTMÉRŐ	120 mm
MOTOROK SZÁMA	2
ZSÍRSZŰRŐ	ALUMÍNIUM (*)
TELJESÍTMÉNYFOKOZAT	3
VILÁGÍTÁS	2 x 28 W HALOGÉN IZZÓ
ENERGIAOSZTÁLY	E
KIEGÉSZÍTŐ TARTOZÉK	YT971.1000.05
CIKKSZÁM	1201.6.652.03

\*Mosogatógépben mosható

22.900 Ft

16.900 Ft



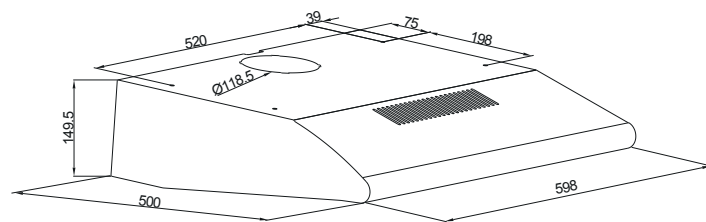
## LYKIA 1201 fehér, üveglappal

MÉRET (cm)	60
FELÜLET	FEHÉR + EDZETT ÜVEG
VEZÉRLÉS	NYOMÓGOMBOS
IEC LÉGSZÁLLÍTÁS (m³/h)	249-363
ZAJSZINT (dB)	55-60
CSATLAKOZÓCSONK	
ÁTMÉRŐ	120 mm
MOTOROK SZÁMA	2
ZSÍRSZŰRŐ	ALUMÍNIUM (*)
TELJESÍTMÉNYFOKOZAT	3
VILÁGÍTÁS	2 x 28 W HALOGÉN IZZÓ
ENERGIAOSZTÁLY	E
KIEGÉSZÍTŐ TARTOZÉK	YT971.1000.05
CIKKSZÁM	1201.6.652.04

\*Mosogatógépben mosható

24.900 Ft

17.900 Ft





## A 2017-ES ÉV SÜTŐJE

A multifunkcionalitás, mely olyan ízt ad az ételeknek, hogy még a mesterszakácsok is megirigylik, most a többdimenziós formatervezéssel párosul.



A Silverline konyhai készülékekre 3+3 év garanciát vállalunk (3 év teljes körű garancia, és további 3 év ingyenes alkatrészellátás). A garancia kizárólag a rendeltetészerű használat során felmerülő meg-hibásodásokra vonatkozik, és nem terjed ki a rendeltetésüknél fogva elhasználódó alkatrészekre (szűrők, izzók, stb.). A kiterjesztett garancia sütők, főzőlapok és mosogatógépek esetén a jótállási jegyen feltüntetett szakszerviz általi beüzemeléssel lép életbe (ennek hiányában a jogszabályban előírt 1 év jótállás érvényes). További részletek a jótállási jegyeken.

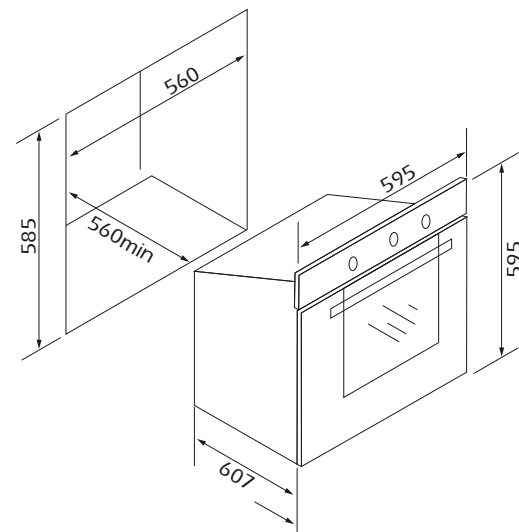
# SÜTŐK



## NOX inox sütő

MÉRET (cm)	60
MEGJELENÉS	INOX VEZÉRLŐPANEL FEKETE KÉTRÉTEGŰ ÜVEGAJTÓ INOX ALSÓ PEREMMEL
FUNKCIÓK SZÁMA	5+1
VEZÉRLÉS	2 SZABÁLYOZÓ GOMB DIGITÁLIS KIJELZŐ ÉS PROGRAMÓRA DIGITÁLIS IDŐZÍTŐ, GRILL, HŐFOKSZABÁLYZÓ, LÉGKEVERÉS TANGENCIÁLIS HŰTŐVENTILLÁTOR
SÜTŐTÉR	FELSŐ SÜTŐVILÁGÍTÁS 1 DB KRÓMOZOTT SÜTŐRÁCS 1 MÉLY ÉS 1 NORMÁL ZOMÁNCOZOTT SÜTŐTÁL
SÜTŐTÉR	
ÚRTARTALOM (Liter)	65
ENERGIAOSZTÁLY	A
CIKKSZÁM	BO6007X01

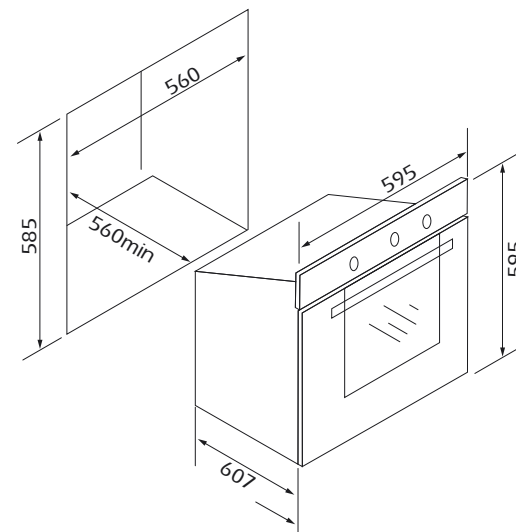
105.900 Ft  
79.900 Ft



## LUNA BL fekete üveg sütő

MÉRET (cm)	60
MEGJELENÉS	FEKETE ÜVEG VEZÉRLŐPANEL FEKETE KÉTRÉTEGŰ TELEÜVEG AJTÓ
FUNKCIÓK SZÁMA	5+1
VEZÉRLÉS	2 SZABÁLYOZÓ GOMB DIGITÁLIS KIJELZŐ ÉS PROGRAMÓRA DIGITÁLIS IDŐZÍTŐ, GRILL, HŐFOKSZABÁLYZÓ, LÉGKEVERÉS TANGENCIÁLIS HŰTŐVENTILLÁTOR
SÜTŐTÉR	FELSŐ SÜTŐVILÁGÍTÁS 1 DB KRÓMOZOTT SÜTŐRÁCS 1 MÉLY ÉS 1 NORMÁL ZOMÁNCOZOTT SÜTŐTÁL
SÜTŐTÉR	
ÚRTARTALOM (Liter)	69
ENERGIAOSZTÁLY	A
CIKKSZÁM	BO6024B01

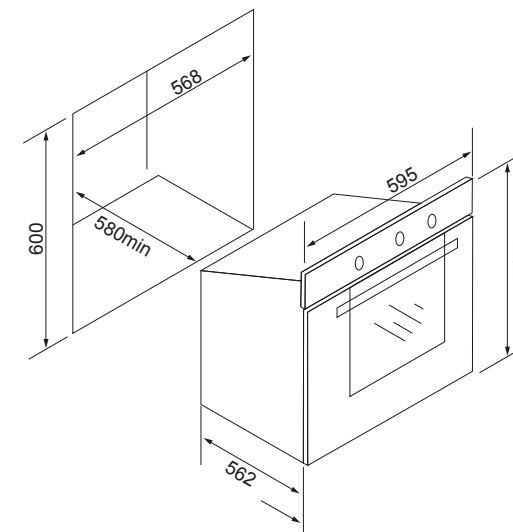
103.900 Ft  
79.900 Ft



## LUNA WH fehér üveg sütő

MÉRET (cm)	60
MEGJELENÉS	FEHÉR ÜVEG VEZÉRLŐPANEL FEHÉR KÉTRÉTEGŰ TELEÜVEG AJTÓ
FUNKCIÓK SZÁMA	6 + 1
VEZÉRLÉS	SÜLLYESZTEHETŐ GOMBOK FUNKCIÓVÁLASZTÓ, GRILL, HŐFOKSZABÁLYZÓ, LÉGKEVERÉS DIGITÁLIS KIJELZŐ ÉS PROGRAMÓRA DIGITÁLIS IDŐZÍTŐ OLDALSÓ VEZETŐSÍN
SÜTŐTÉR	TANGENCIÁLIS HŰTÉS SÜTŐTÉR VILÁGÍTÁS 1 KRÓMOZOTT SÜTŐRÁCS, 1 MÉLY ÉS 1 NORMÁL ZOMÁNCOZOTT SÜTŐTÁL
SÜTŐTÉR	
ÚRTARTALOM (Liter)	69
ENERGIAOSZTÁLY	A
CIKKSZÁM	BO6139W02

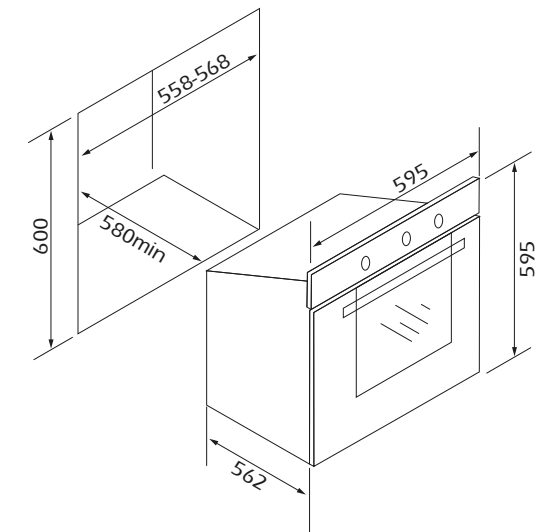
137.900 Ft



## GRANDO inox sütő

MÉRET (cm)	60
MEGJELENÉS	INOX VEZÉRLŐPANEL FEKETE KÉTRÉTEGŰ ÜVEGAJTÓ INOX PEREMEKSEL
FUNKCIÓK SZÁMA	6
VEZÉRLÉS	3 SZABÁLYOZÓ GOMB GRILL, HŐFOKSZABÁLYZÓ, LÉGKEVERÉS
SÜTŐTÉR	SÜTŐTÉR VILÁGÍTÁS 1 KRÓMOZOTT SÜTŐRÁCS 1 NORMÁL ZOMÁNCOZOTT SÜTŐTÁL
SÜTŐTÉR	
ÚRTARTALOM (Liter)	67
ENERGIAOSZTÁLY	A
CIKKSZÁM	BO6044X08

94.900 Ft



# SÜTŐK



## NEGRA fekete üveg sütő

## IDEAL inox/fekete üveg sütő

## RETROLINE bézs sütő

## RETROLINE antracit sütő

MÉRET (cm)	60
MEGJELENÉS	FEKETE ÜVEG VEZÉRLŐPANEL FEKETE KÉTRÉTEGŰ TELEÜVEG AJTÓ
FUNKCIÓK SZÁMA	5 + 1
VEZÉRLÉS	SÜLLYESZTEHETŐ GOMBOK FUNKCIÓVÁLASZTÓ, GRILL, HŐFOKSZABÁLYZÓ, LÉGKEVERÉS DIGITÁLIS KIJELEZŐ ÉS PROGRAMÓRA
SÜTŐTÉR	DIGITÁLIS IDŐZÍTŐ OLDALSÓ VEZETŐSÍN TANGENCIÁLIS HŰTÉS SÜTŐTÉR VILÁGÍTÁS 1 KRÓMOZOTT SÜTŐRÁCS, 1 MÉLY ÉS EGY NORMÁL ZOMÁNCOZOTT SÜTŐTÁL
SÜTŐTÉR	
ÚRTARTALOM (Liter)	69
ENERGIAOSZTÁLY	A
CIKKSZÁM	BO6191B01

MÉRET (cm)	60
MEGJELENÉS	VEZÉRLŐPANEL: FEKETE ÜVEG ÉS INOX FELSŐ SÁV AJTÓ: FEKETE KÉTRÉTEGŰ ÜVEGAJTÓ INOX ALSÓ PEREMMEL
FUNKCIÓK SZÁMA	5 + 1
VEZÉRLÉS	SÜLLYESZTEHETŐ GOMBOK FUNKCIÓVÁLASZTÓ, GRILL, HŐFOKSZABÁLYZÓ, LÉGKEVERÉS DIGITÁLIS KIJELEZŐ ÉS PROGRAMÓRA
SÜTŐTÉR	DIGITÁLIS IDŐZÍTŐ OLDALSÓ VEZETŐSÍN TANGENCIÁLIS HŰTÉS SÜTŐTÉR VILÁGÍTÁS, 1 KRÓMOZOTT SÜTŐRÁCS, 1 MÉLY ÉS EGY NORMÁL ZOMÁNCOZOTT SÜTŐTÁL
SÜTŐTÉR	
ÚRTARTALOM (Liter)	69
ENERGIAOSZTÁLY	A
CIKKSZÁM	BO6115B01

MÉRET (cm)	60
MEGJELENÉS	BÉZS SZÍNŰ RUSZTIKUS KÉTRÉTEGŰ TELEÜVEG AJTÓ
FUNKCIÓK SZÁMA	5+1
VEZÉRLÉS	ANALÓG IDŐZÍTŐ, GRILL, HŐFOKSZABÁLYZÓ, LÉGKEVERÉS OLDALRÁCSOK
SÜTŐTÉR	TANGENCIÁLIS HŰZŐVENTILLÁTOR FELSŐ SÜTŐVILÁGÍTÁS KÖNNYEN TISZTÍTHATÓ SÜTŐTÉR BEVONAT 1 DB KRÓMOZOTT SÜTŐRÁCS 1 DB MÉLY SÜTŐTÁL (50 mm)
SÜTŐTÉR	
ÚRTARTALOM (Liter)	56
ENERGIAOSZTÁLY	A
CIKKSZÁM	RS6235C01

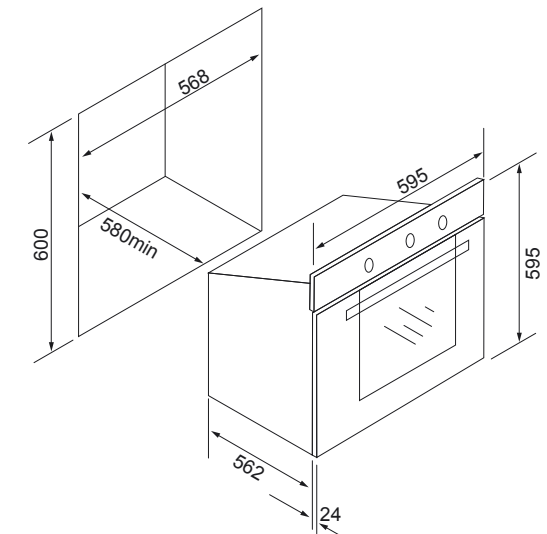
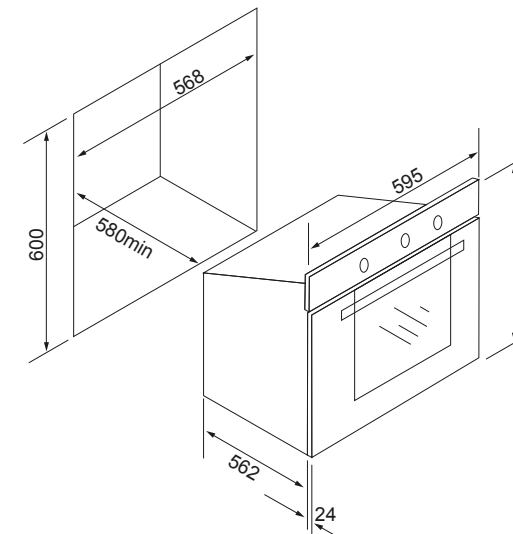
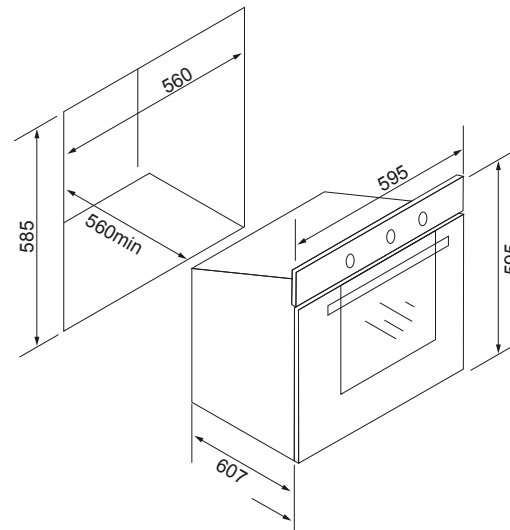
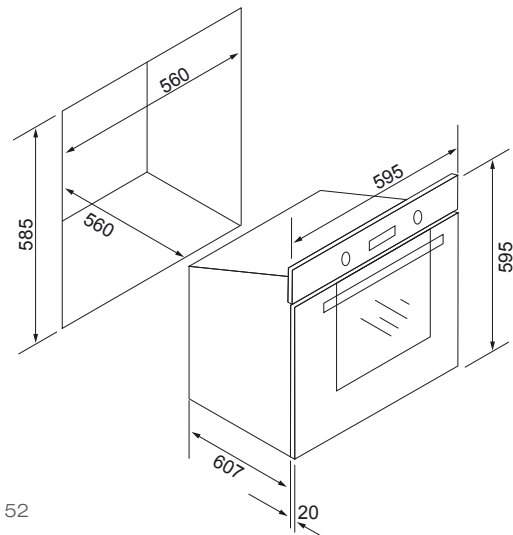
MÉRET (cm)	60
MEGJELENÉS	ANTRACIT SZÍNŰ RUSZTIKUS KÉTRÉTEGŰ TELEÜVEG AJTÓ
FUNKCIÓK SZÁMA	5+1
VEZÉRLÉS	ANALÓG IDŐZÍTŐ, GRILL, HŐFOKSZABÁLYZÓ, LÉGKEVERÉS OLDALRÁCSOK
SÜTŐTÉR	TANGENCIÁLIS HŰZŐVENTILLÁTOR FELSŐ SÜTŐVILÁGÍTÁS KÖNNYEN TISZTÍTHATÓ SÜTŐTÉR BEVONAT 1 DB KRÓMOZOTT SÜTŐRÁCS 1 DB MÉLY SÜTŐTÁL (50 mm)
SÜTŐTÉR	
ÚRTARTALOM (Liter)	56
ENERGIAOSZTÁLY	A
CIKKSZÁM	RS6235B01

103.900 Ft  
79.900 Ft

113.900 Ft

172.900 Ft

172.900 Ft



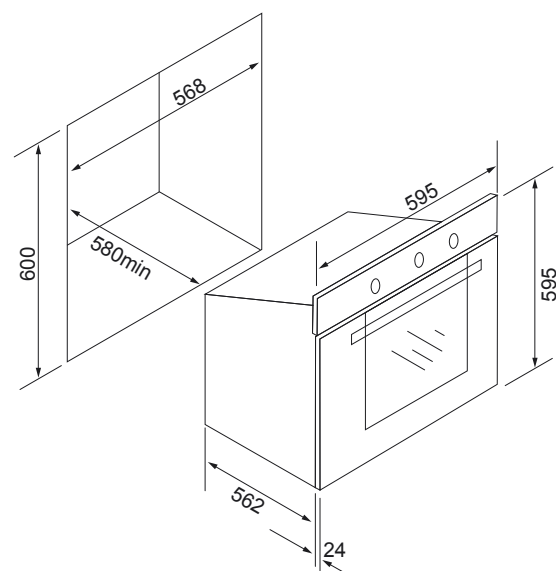
# SÜTŐK



## RETROLINE bordó sütő

MÉRET (cm)	60
MEGJELENÉS	BORDÓ SZÍNŰ RUSZTIKUS KÉTRÉTEGŰ TELEÜVEG AJTÓ
FUNKCIÓK SZÁMA	5+1
VEZÉRLÉS	ANALÓG IDŐZÍTŐ, GRILL, HŐFOKSZABÁLYZÓ, LÉGKEVERÉS
SÜTŐTÉR	OLDALRÁCSOK TANGENCIÁLIS HÚZÓVENTILLÁTOR FELSŐ SÜTŐVILÁGÍTÁS KÖNNYEN TISZÍTHATÓ SÜTŐTÉR BEVONAT
	1 DB KRÓMOZOTT SÜTŐRÁCS 1 DB MÉLY SÜTŐTÁL (50 mm)
SÜTŐTÉR	
ÚRTARTALOM (Liter)	56
ENERGIAOSZTÁLY	A
CIKKSZÁM	RS6235R01

172.900 Ft



## A 2017-ES ÉV MIKROHULLÁMÚ SÜTŐJE

A nagy teljesítmény esztétikus  
kivitelezéssel párosul.



A Silverline konyhai készülékekre 3+3 év garanciát vállalunk (3 év teljes körű garancia, és további 3 év ingyenes alkatrészellátás). A garancia kizárólag a rendeltetésszerű használat során felmerülő meghibásodásokra vonatkozik, és nem terjed ki a rendeltetésüknél fogva elhasználódó alkatrészekre (szűrők, izzók, stb.). A kiterjesztett garancia sütők, főzőlapok és mosogatógépek esetén a jótállási jegyen feltüntetett szakszerviz általi beüzemeléssel lép életbe (ennek hiányában a jogszabályban előírt 1 év jótállás érvényes). További részletek a jótállási jegyeken.



# BEÉPÍTHETŐ MIKROHULLÁMÚ SÜTŐK

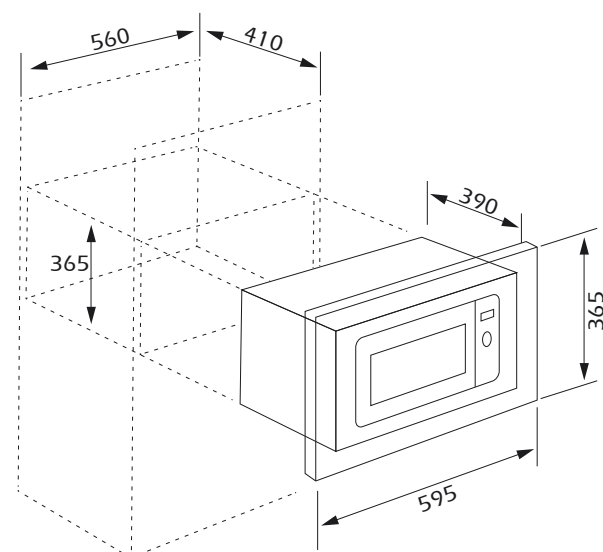


## OMAR fekete

JELLEMZŐK	20 L ŪRTARTALOM MIKROHULLÁM ÉS GRILL FUNKCIÓ 2 KOMBINÁLT SÜTŐPROGRAM (mikrohullám & grill) DIGITÁLIS ÓRA / 95 PERCES DIGITÁLIS IDŐZÍTŐ 1250 W FELVETT MIKROHULLÁM TELJESÍTMÉNY 1000 W GRILL TELJESÍTMÉNY 5 MIKROHULLÁM TELJESÍTMÉNY FOKOZAT 8 AUTOMATA PROGRAM MULTIFUNKCIÓ KÉSLELTETŐ FUNKCIÓ GYORS KEZDÉS FUNKCIÓ SÜTÉS VÉGE KIJELZŐ AUTOMATA KIOLVASZTÁS GYEREKZÁR FÉMÁCS ÜVEG FORGÓTÁNYÉR ROZSDAMENTES ACÉL SÜTŐTÉR SÜTŐ + KERET TELJES KÜLSŐ MÉRET (HOxMÉxMA): 595x347x382 MM MW9018B02
CIKKSZÁM	

112.900 Ft

84.900 Ft



## A 2017-ES ÉV BEÉPÍTHETŐ FŐZŐLAPJA

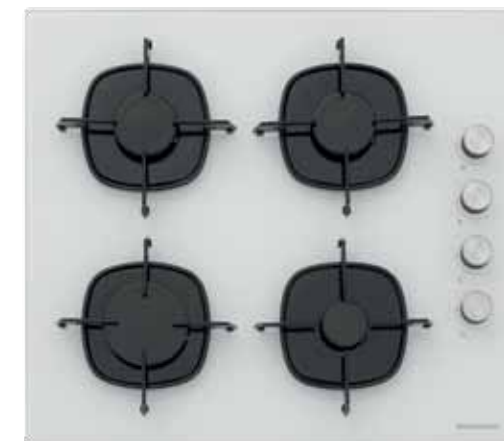
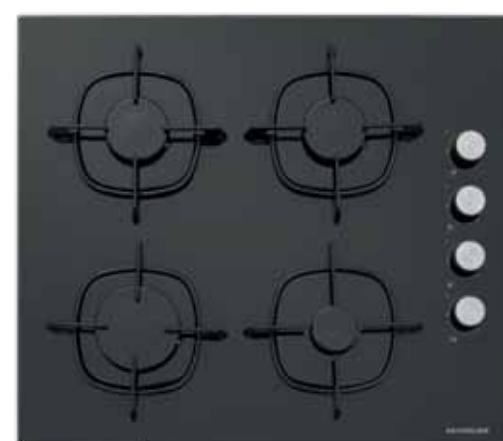
Minden apró részlet fontos szerepet játszik abban, hogy az ételkészítés művészetté válhasson. Erőteljes design, fejlett technológia és multifunkcionalitás.



A Silverline konyhai készülékekre 3+3 év garanciát vállalunk (3 év teljes körű garancia, és további 3 év ingyenes alkatrészellátás). A garancia kizárólag a rendeltetésszerű használat során felmerülő meghibásodásokra vonatkozik, és nem terjed ki a rendeltetésüknél fogva elhasználódó alkatrészekre (szűrők, izzók, stb.). A kiterjesztett garancia sütők, főzőlapok és mosogatógépek esetén a jótállási jegyen feltüntetett szakszerviz általi beüzemeléssel lép életbe (ennek hiányában a jogszabályban előírt 1 év jótállás érvényes). További részletek a jótállási jegyeken.



# ÜVEG FŐZŐLAPOK



## MIRA 60 fekete

JELLEMZŐK  
FEKETE ÜVEG FELÜLET  
ÖNTÖTTVAS EDÉNYTARTÓK  
60 CM SZÉLES  
4 GÁZÉGŐ  
AUTOMATA SZIKRAGYÚJTÁS  
BIZTONSÁGI SZELEPEK  
PB GÁZRA IS ALKALMAS

CIKKSZÁM  
CS5234.59B

83.900 Ft  
57.900 Ft

## MIRA 60 fehér

JELLEMZŐK  
FEHÉR ÜVEG FELÜLET  
ÖNTÖTTVAS EDÉNYTARTÓK  
60 CM SZÉLES  
4 GÁZÉGŐ  
AUTOMATA SZIKRAGYÚJTÁS  
BIZTONSÁGI SZELEPEK  
PB GÁZRA IS ALKALMAS

CIKKSZÁM  
CS5234.59W

87.900 Ft  
57.900 Ft

## VESTA 60 fekete

JELLEMZŐK  
60 CM  
FEKETE ÜVEG  
4 GÁZÉGŐ  
ZOMÁNCOZOTT EDÉNYTARTÓK  
AUTOMATIKUS SZIKRAGYÚJTÁS  
OLDALSÓ VEZÉRLÉS  
1 X GYORSÉGŐ: 2900 W  
2 X NORMÁL ÉGŐ: 1750 W  
1 X SEGÉDÉGŐ: 1000 W  
BIZTONSÁGI SZELEPEK  
PB GÁZRA IS ALKALMAS

CIKKSZÁM  
CS5335B01

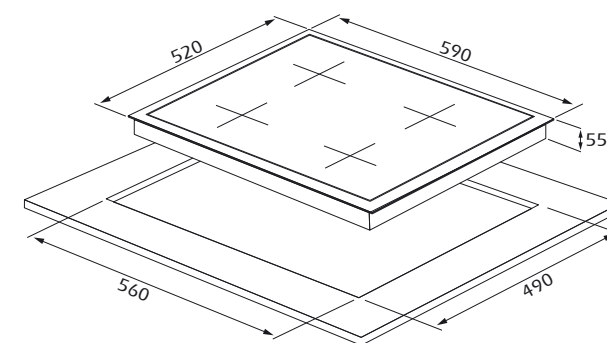
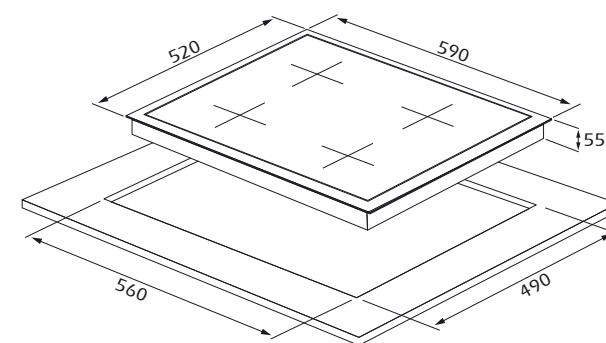
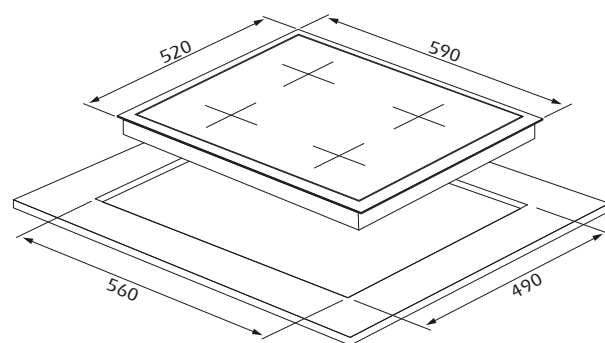
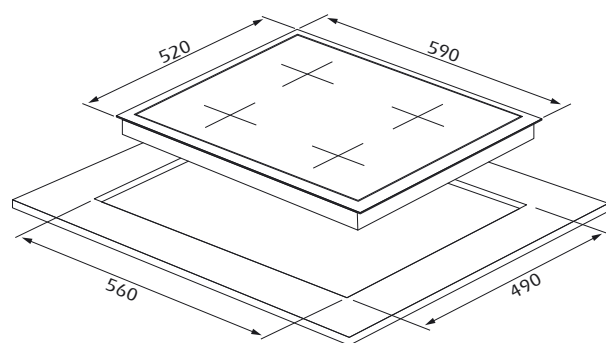
56.900 Ft

## VESTA 60 fehér

JELLEMZŐK  
60 CM  
FEHÉR ÜVEG  
4 GÁZÉGŐ  
ZOMÁNCOZOTT EDÉNYTARTÓK  
AUTOMATA SZIKRAGYÚJTÁS  
OLDALSÓ VEZÉRLÉS  
1 X GYORSÉGŐ: 2900 W  
2 X NORMÁL ÉGŐ: 1750 W  
1 X SEGÉDÉGŐ: 1000 W  
BIZTONSÁGI SZELEPEK  
PB GÁZRA IS ALKALMAS

CIKKSZÁM  
CS5335W01

61.900 Ft





# ÜVEG FŐZŐLAPOK

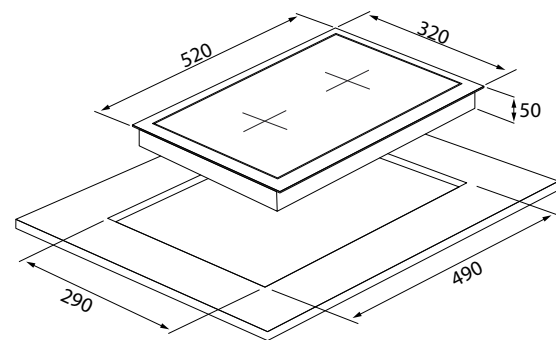


## MINO 30 fekete

JELLEMZŐK 32 CM  
FEKETE ÜVEG  
2 GÁZÉGŐ  
ÖNTÖTTVAS EDÉNYTARTÓK  
AUTOMATA SZIKRAGYÚJTÁS  
1 X GYORSÉGŐ: 3000 W  
1 X SEGÉDÉGŐ: 1000 W  
BIZTONSÁGI SZELEPEK  
PB GÁZRA IS ALKALMAS  
CS5284

CIKKSZÁM

54.900 Ft

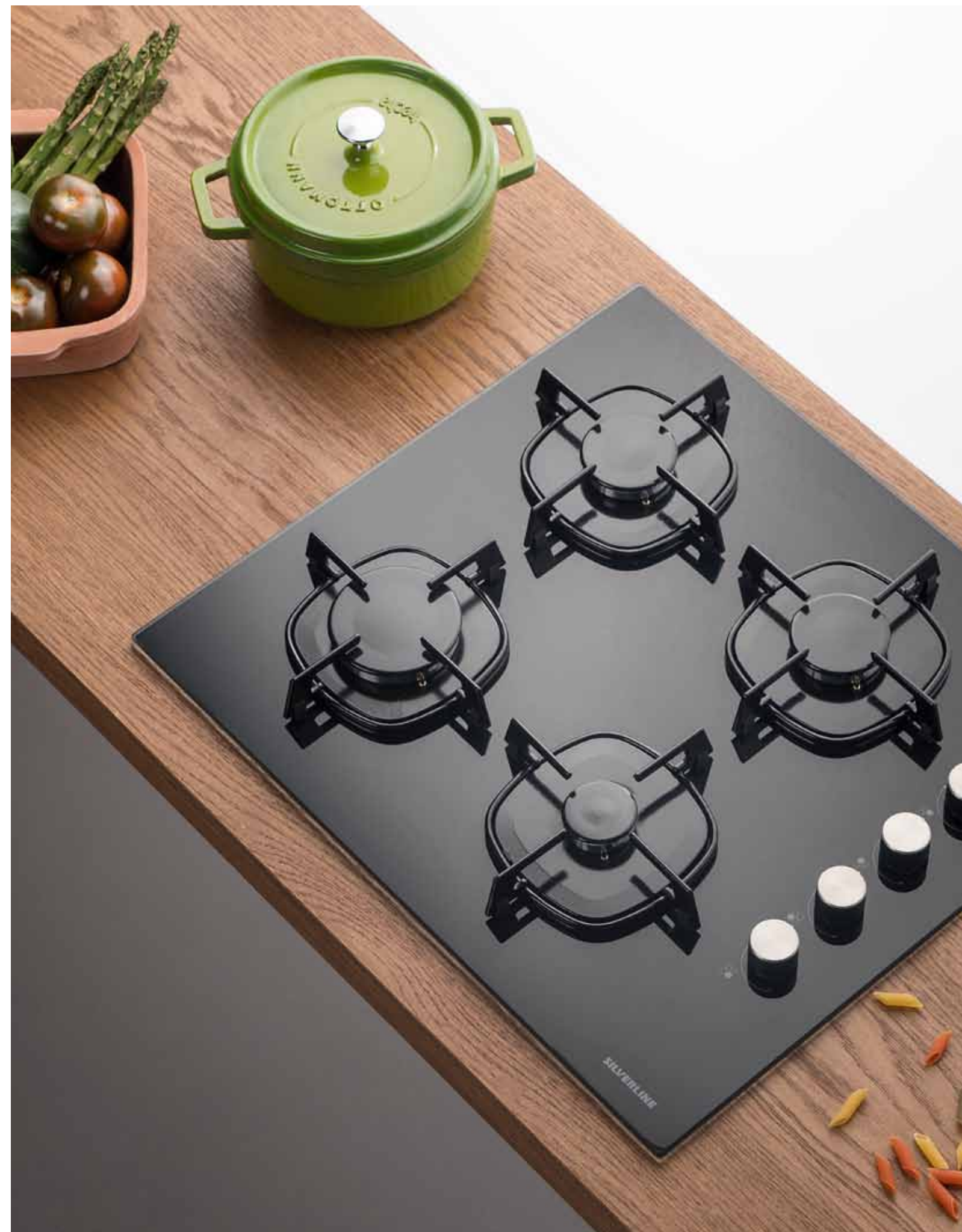
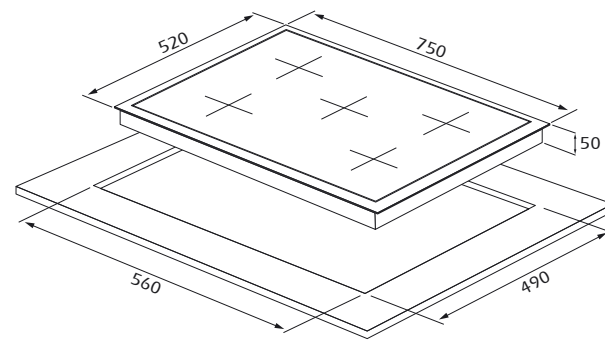


## CLARA 75 fekete

JELLEMZŐK 75 CM  
FEKETE ÜVEG  
5 GÁZÉGŐ (1 WOK ÉGŐ)  
ÖNTÖTTVAS EDÉNYTARTÓK  
AUTOMATA SZIKRAGYÚJTÁS  
1 X WOK ÉGŐ: 3800 W  
1 X GYORSÉGŐ: 3000 W  
2 X NORMÁL ÉGŐ: 1750 W  
1 X SEGÉDÉGŐ: 1000 W  
BIZTONSÁGI SZELEPEK  
PB GÁZRA IS ALKALMAS  
CS5223

CIKKSZÁM

113.900 Ft  
**79.900 Ft**



# ROZSDAMENTES ACÉL FŐZŐLAPOK



## CARET 60E

JELLEMZŐK 60 CM  
ROZSDAMENTES ACÉL  
4 DB GÁZÉGŐ  
ZOMÁNCOZOTT EDÉNYTARTÓK  
AUTOMATA SZIKRAGYÚJTÁS  
1 X GYORSÉGŐ: 3000 W  
2 X NORMÁL ÉGŐ: 1750 W  
1 X SEGÉDÉGŐ: 1000 W  
BIZTONSÁGI SZELEPEK  
PB GÁZRA IS ALKALMAS  
AS5233

CIKKSZÁM

56.900 Ft  
39.900 Ft

## CARET 60C

JELLEMZŐK 60 CM  
ROZSDAMENTES ACÉL  
ÖNTÖTTVAS EDÉNYTARTÓK  
AUTOMATA SZIKRAGYÚJTÁS  
1 X GYORSÉGŐ: 3000 W  
2 X NORMÁL ÉGŐ: 1750 W  
1 X SEGÉDÉGŐ: 1000 W  
BIZTONSÁGI SZELEPEK  
PB GÁZRA IS ALKALMAS  
AS5275

CIKKSZÁM

69.900 Ft

## MINO 30 inox

JELLEMZŐK 30 CM  
2 GÁZÉGŐ  
ZOMÁNCOZOTT EDÉNYTARTÓK  
AUTOMATA SZIKRAGYÚJTÁS  
1 X GYORSÉGŐ: 3000 W  
1 X SEGÉDÉGŐ: 1000 W  
BIZTONSÁGI SZELEPEK  
PB GÁZRA IS ALKALMAS  
AS5287

CIKKSZÁM

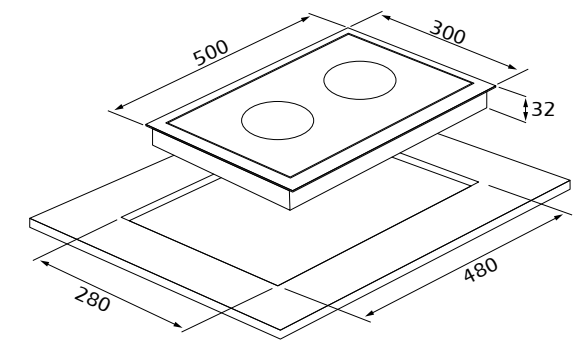
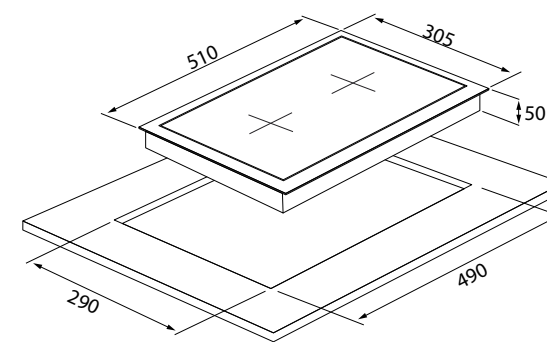
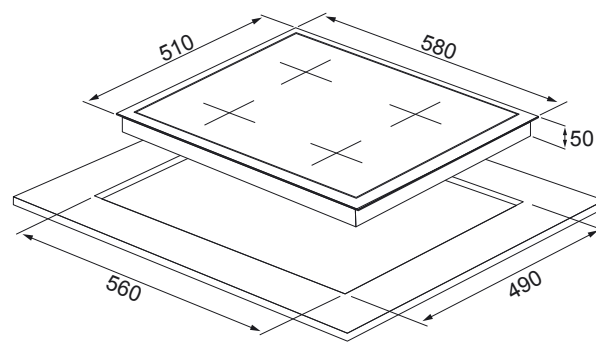
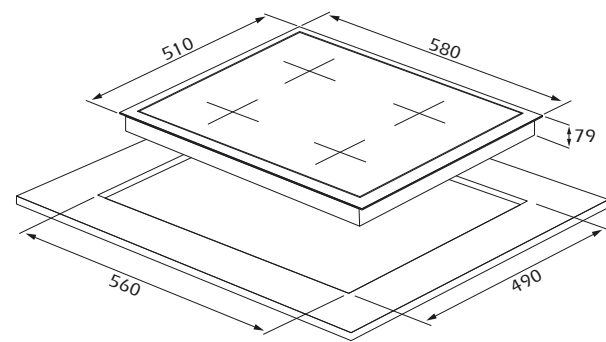
44.900 Ft

## MINO 30 elektromos

JELLEMZŐK 30 CM  
2 ZÓNA:  
1 X GYORS ZÓNA: Ø 180: 2000 W  
1 X ZÓNA: Ø 145: 1000 W  
AS5255

CIKKSZÁM

33.900 Ft



# ROZSDAMENTES ACÉL FŐZŐLAPOK



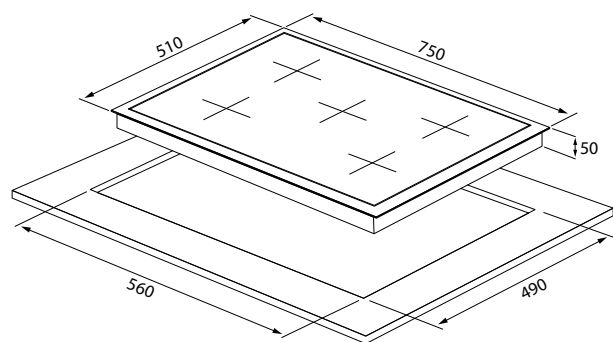
## CLASSO 75

JELLEMZŐK 75 CM  
ROZSDAMENTES ACÉL  
FEKETE ÜVEG KEZELŐPANEL  
5 GÁZÉGŐ (1 WOK ÉGŐ)  
ÖNTÖTTVAS EDÉNYTARTÓK  
AUTOMATA SZIKRAGYÚJTÁS  
1 X GYORSÉGŐ: 3000W  
2 X NORMÁL ÉGŐ: 1750W  
1 X SEGÉDÉGŐ: 1000W  
1 X WOK ÉGŐ: 3800W  
BIZTONSÁGI SZELEPEK  
PB GÁZRA IS ALKALMAS  
AS5280

CIKKSZÁM

107.900 Ft

79.900 Ft



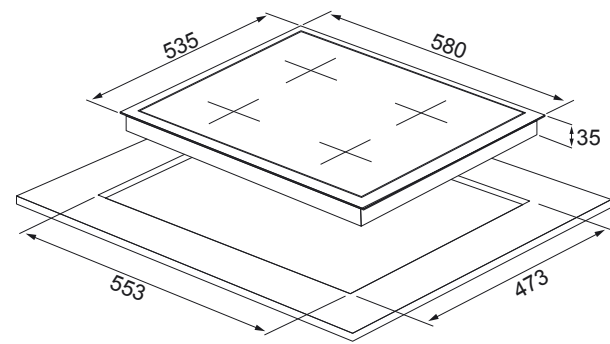
# RUSZTIKUS FŐZŐLAPOK



## RETROLINE 60-B

JELLEMZŐK 60 CM  
ZOMÁNCOZOTT, BÉZS SZÍN  
ÖNTÖTTVAS EDÉNYTARTÓK  
AUTOMATIKUS SZIKRAGYÚJTÁS  
ELÜLSŐ VEZÉRLÉS  
ARANYSZÍNŰ GOMBOK  
4 GÁZÉGŐ  
1 x WOK ÉGŐ (3500 W)  
1 x GYORS ÉGŐ (3000 W)  
1 x NORMÁL ÉGŐ (1750 W)  
1 x SEGÉDÉGŐ (1000 W)  
BIZTONSÁGI SZELEPEK  
PB GÁZRA IS ALKALMAS  
RS5322C01

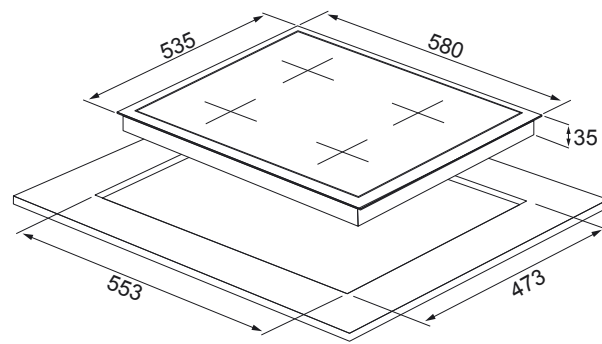
116.900 Ft



## RETROLINE 60-A

JELLEMZŐK 60 CM  
ZOMÁNCOZOTT, ANTRACIT SZÍN  
ÖNTÖTTVAS EDÉNYTARTÓK  
AUTOMATIKUS SZIKRAGYÚJTÁS  
ELÜLSŐ VEZÉRLÉS  
ARANYSZÍNŰ GOMBOK  
4 GÁZÉGŐ  
1 x WOK ÉGŐ (3500 W)  
1 x GYORS ÉGŐ (3000 W)  
1 x NORMÁL ÉGŐ (1750 W)  
1 x SEGÉDÉGŐ (1000 W)  
BIZTONSÁGI SZELEPEK  
PB GÁZRA IS ALKALMAS  
RS5322B01

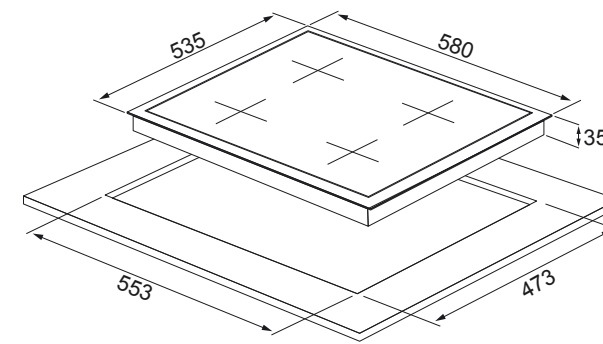
116.900 Ft



## RETROLINE 60-R

JELLEMZŐK 60 CM  
ZOMÁNCOZOTT, BORDÓ SZÍN  
ÖNTÖTTVAS EDÉNYTARTÓK  
AUTOMATIKUS SZIKRAGYÚJTÁS  
ELÜLSŐ VEZÉRLÉS  
ARANYSZÍNŰ GOMBOK  
4 GÁZÉGŐ  
1 x WOK ÉGŐ (3500 W)  
1 x GYORS ÉGŐ (3000 W)  
1 x NORMÁL ÉGŐ (1750 W)  
1 x SEGÉDÉGŐ (1000 W)  
BIZTONSÁGI SZELEPEK  
PB GÁZRA IS ALKALMAS  
RS5322R01

116.900 Ft



# ÜVEGKERÁMIA FŐZŐLAPOK

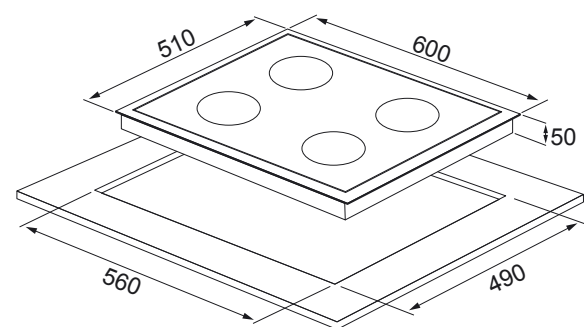


## VISTA 60

**JELLEMZŐK**  
 60 CM  
 BEÉPÍTHETŐ ÜVEGKERÁMIA FŐZŐLAP  
 KÖNNYEN TISZTÍTHATÓ ÜVEGKERÁMIA  
 FELÜLET  
 ÉRINTŐSZENZOROS VEZÉRLÉS  
 DIGITÁLIS KIJELEZŐK  
 GYEREKZÁR  
 MARADÉKHŐ KIJELEZŐK  
 9 TELJESÍTMÉNYSZINT  
 Ø140MM HI-LIGHT FŐZŐZÓNA  
 (1200 W) – JOBB ELÜLSŐ  
 Ø140MM HI-LIGHT FŐZŐZÓNA  
 (1200 W) – BAL ELÜLSŐ  
 Ø180MM HI-LIGHT FŐZŐZÓNA  
 (1800 W) – JOBB HÁTSÓ  
 Ø210MM HI-LIGHT FŐZŐZÓNA  
 (2100 W) – BAL HÁTSÓ  
 MAX. NÉVLEGES TELJESÍTMÉNY: 6300 W  
 VC5337B01

**CIKKSZÁM**

92.900 Ft

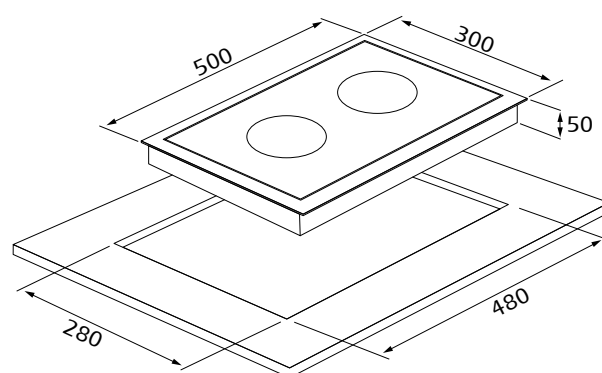


## MINO-VC

**JELLEMZŐK**  
 30 CM  
 DOMINO BEÉPÍTHETŐ FŐZŐLAP  
 KÖNNYEN TISZTÍTHATÓ ÜVEGKERÁMIA  
 FELÜLET  
 ÉRINTŐSZENZOROS VEZÉRLÉS IDŐZÍTŐVEL  
 DIGITÁLIS KIJELEZŐK  
 GYEREKZÁR  
 MARADÉKHŐ KIJELEZŐK  
 FŐZÉS IDŐZÍTŐ: 99 PERC  
 9 TELJESÍTMÉNY FOKOZAT  
 1 X Ø 180: 1800 W  
 1 X Ø 145: 1200 W  
 VC5075B01

**CIKKSZÁM**

73.900 Ft



## A 2017-ES ÉV MOSOGATÓGÉPE

Egy harmonikus környezetben az élet is könnyebb, főként olyan eszközök segítségével, melyek a konyha ergonómiájához is tökéletesen illenek.



A Silverline konyhai készülékekre 3+3 év garanciát vállalunk (3 év teljes körű garancia, és további 3 év ingyenes alkatrészellátás). A garancia kizárólag a rendeltetésszerű használat során felmerülő meghibásodásokra vonatkozik, és nem terjed ki a rendeltetésüknél fogva elhasználódó alkatrészekre (szűrők, izzók, stb.). A kiterjesztett garancia sütők, főzőlapok és mosogatógépek esetén a jótállási jegyen feltüntetett szakszerviz általi beüzemeléssel lép életbe (ennek hiányában a jogszabályban előírt 1 év jótállás érvényes). További részletek a jótállási jegyeken.



# BEÉPÍTHETŐ MOSOGATÓGÉPEK

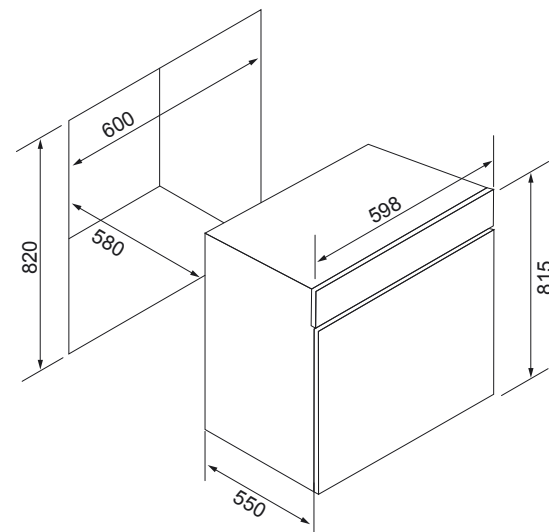


## LUCA 60

**JELLEMZŐK**  
 60 CM  
 TELJESEN INTERGRÁLT  
 12 TERÍTÉK  
 6 PROGRAM  
 AQUASTOP FUNKCIÓ  
 REJTETT FŰTŐSZÁL (ÁTFOLYÓS VÍZMELEGÍTŐ)  
 ELEKTRONIKUS VEZÉRLÉS  
 FÉLTÖLTET  
 KÉSLELTETETT INDÍTÁS (3/6/9/12 ÓRA)  
 MEMÓRIA FUNKCIÓ  
 ZAJSZINT: 49 dB  
 SZÜRKE SZÍNŰ KOSARAK  
 ÁLLÍTHATÓ MAGASSÁGÚ ÉS KIVEHETŐ FELSŐ KOSÁR  
 ENERGIAOSZTÁLY: A++AA  
 D11011X01

**CIKKSZÁM**

205.900 Ft

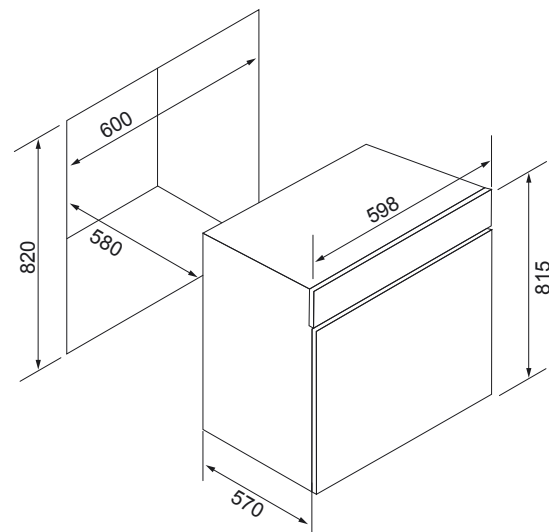


## OLMI 60

**JELLEMZŐK**  
 60 CM  
 FÉLINTEGRÁLT  
 FEHÉR TEST, EZÜST KEZELŐPANEL,  
 EZÜST GOMBOK  
 12 TERÍTÉK  
 6 PROGRAM  
 TELJES AQUASTOP  
 KÉSLELTETETT INDÍTÁS (3/6/9/12 ÓRA)  
 ZAJSZINT: 48 DB  
 SZÜRKE KOSÁR (2 SZINTES)  
 1 X EDÉNYTARTÓ KOSÁR FOGANTYÚ  
 3080 L ÉVES VÍZFOGYASZTÁS  
 FEHÉR LED KIJELZŐ  
 CSÚSZTATHATÓ MOSOGATÓSZER ADAGOLÓ  
 VÍZLÁGYÍTÁS  
 ENERGIAOSZTÁLY: A++AA  
 D11011X02

**CIKKSZÁM**

191.900 Ft



# A 2017-ES ÉV HŰTŐSZEKRÉNYE

Vannak eszközök, melyek nélkülözhetetlenek a konyhánkból.



A Silverline konyhai készülékekre 3+3 év garanciát vállalunk (3 év teljes körű garancia, és további 3 év ingyenes alkatrészellátás). A garancia kizárólag a rendeltetésszerű használat során felmerülő meghibásodásokra vonatkozik, és nem terjed ki a rendeltetésüknél fogva elhasználódó alkatrészekre (szűrők, izzók, stb.). A kiterjesztett garancia sütők, főzőlapok és mosogatógépek esetén a jótállási jegyen feltüntetett szakszerviz általi beüzemeléssel lép életbe (ennek hiányában a jogszabályban előírt 1 év jótállás érvényes). További részletek a jótállási jegyeken.



# HŰTŐSZEKRÉNYEK



## VENTA 2X hűtő

**JELLEMZŐK**  
 KÉTAJTÓS HŰTŐSZEKRÉNY  
 NO-FROST  
 ROZSDAMENTES ACÉL AJTÓK  
 ROZSDAMENTES ACÉL FOGANTYÚ  
 TELJES NETTÓ ŰRTARTALOM: 364 L  
 NETTÓ HŰTŐ ŰRTARTALOM: 273 L  
 NETTÓ FAGYASZTÓ ŰRTARTALOM: 91 L  
 MECHANIKUS VEZÉRLÉS  
 JÉGKOCKTARTÓ, 2 ÜVEGPOLC  
 ÉS 3 AJTÓBAN LÉVŐ TÁROLÓ A HŰTŐ RÉSZBEN  
 REKESZEK  
 1 ÜVEGPOLC ÉS 2 AJTÓBAN LÉVŐ TÁROLÓ A  
 FAGYASZTÓ RÉSZBEN  
 KÜLSŐ KONDENZÁTOR  
 R600a HŰTŐFOLYADÉK  
 ZAJSZINT: 44 dB  
 AUTOMATIKUS KIOLVASZTÁS  
 MULTI- LÉGÁRAMLÁS VEZÉRLÉS  
 BELSŐ VILÁGÍTÁS  
 FORGATHATÓ AJTÓ  
 ÁLLÍTHATÓ ELÜLSŐ TALPMAGASSÁG  
 NETTÓ TÖMEG: 75 KG  
 SZÉLESSÉG x HOSSZÚSÁG x MAGASSÁG  
 (MM): 696x722x1712  
 ENERGIAOSZTÁLY: A+  
**CIKKSZÁM**  
 R12013X01

263.900-Ft  
 199.900 Ft

## VENTA 2XD hűtő

**JELLEMZŐK**  
 KÉTAJTÓS HŰTŐSZEKRÉNY  
 NO- FROST  
 UJJLENYOMATMENTES INOX FELÜLET  
 TELJES NETTÓ ŰRTARTALOM: 450 L  
 HŰTŐ NETTÓ ŰRTARTALOM: 317 L  
 FAGYASZTÓ NETTÓ ŰRTARTALOM: 97 L  
 MULTI LÉGÁRAMLÁS- VEZÉRLÉS  
 PONTOS HŐMÉRSÉKLET KEZELÉS  
 LED KIJELZŐ ÉRINTŐGOMBOS VEZÉRLÉSSEL  
 LED JELZŐFÉNY  
 VAKÁCIÓ ÜZEMMÓD  
 SZUPERHIDEG FUNKCIÓ  
 JELZŐFUNKCIÓ  
 ZÖLDSÉGTÁROLÓ PÁRATARTALOM  
 SZABÁLYZÓVAL  
 ZAJSZINT: 45 dB  
 R600a HŰTŐFOLYADÉK  
 SZÉLESSÉG x HOSSZÚSÁG x MAGASSÁG  
 (MM): 750x735x1825  
**CIKKSZÁM**  
 R12034X01

349.900 Ft

## VENTA 2XDT hűtő

**JELLEMZŐK**  
 70 CM  
 UJJLENYOMATMENTES INOX FELÜLET  
 TELJES NETTÓ ŰRTARTALOM: 385 L  
 NETTÓ HŰTŐSZEKRÉNY ŰRTARTALOM: 288 L  
 NETTÓ FAGYASZTÓ ŰRTARTALOM: 97 L  
 TOTAL NO FROST  
 4 CSILLAGOS FAGYASZTÓ  
 MULTI AIR FLOW RENDSZER  
 PONTOS HŐMÉRSÉKLET-SZABÁLYOZÁS  
 LED KIJELZŐ ÉRINTŐGOMBOS VEZÉRLÉSSEL  
 LED VILÁGÍTÁS  
 VAKÁCIÓ ÜZEMMÓD  
 SZUPER HIDEG FUNKCIÓ  
 RIASZTÓ FUNKCIÓ  
 ZÖLDSÉGTÁROLÓ REKESZ PÁRATARTALOM  
 SZABÁLYOZÁSSAL  
 T KLÍMAOSZTÁLY  
 ZAJSZINT: 43 dB  
 R600A HŰTŐFOLYADÉK  
 KÉSZÜLÉK MÉRTEI (SZÉLESSÉG X  
 MÉLYSÉG X MAGASSÁG) : 680x735x1756MM  
 ENERGIAOSZTÁLY: A+  
**CIKKSZÁM**  
 R12027X01

412.900 Ft

## VENTA 2BDT hűtő

**JELLEMZŐK**  
 80 CM  
 FEKETE ÜVEGFELÜLETŰ KOMBINÁLT  
 HŰTŐSZEKRÉNY  
 DIVATOS AJTÓ & FOGANTYÚ DESIGN  
 TELJES NETTÓ KAPACITÁS: 465 L  
 NETTÓ HŰTŐSZEKRÉNY KAPACITÁS: 345 L  
 NETTÓ FAGYASZTÓ KAPACITÁS: 120 L  
 TOTAL NO FROST  
 4 CSILLAGOS FAGYASZTÓ  
 MULTI AIR FLOW RENDSZER  
 PONTOS HŐMÉRSÉKLET-SZABÁLYOZÁS  
 LED KIJELZŐ ÉRINTŐGOMBOS VEZÉRLÉSSEL  
 LED VILÁGÍTÁS  
 VAKÁCIÓ ÜZEMMÓD  
 SZUPER HIDEG FUNKCIÓ  
 RIASZTÓ FUNKCIÓ  
 ZÖLDSÉGTÁROLÓ REKESZ PÁRATARTALOM  
 SZABÁLYOZÁSSAL  
 T KLÍMAOSZTÁLY  
 ZAJSZINT: 43 dB  
 R600A HŰTŐFOLYADÉK  
 KÉSZÜLÉK MÉRTEI (SZÉLESSÉG X  
 MÉLYSÉG X MAGASSÁG): 790x735x1756 MM  
 ENERGIAOSZTÁLY: A+  
**CIKKSZÁM**  
 R12028B01

499.900 Ft



## EGYÉB INFORMÁCIÓK



A katalógusban szereplő páraelszívóknál feltüntetett légszállítási és zajszint adatok az Európai Unió előírásainak megfelelően az EN61591 (vagy IEC) szabvány szerint mért értékeket jelölik. Sajnos számos gyártó és forgalmazó kiadványaiban található más módon mért (...vagy nem mért...), ellenőrizhetetlen és ezáltal félrevezető teljesítmény adatok. Kérjük vásárlóinkat, hogy ne hagyják magukat becsapni, és kizárólag a fenti szabvány szerint mért adatok alapján hasonlítsák össze az egyes gyártók készülékeit!

### TOVÁBBI FONTOS INFORMÁCIÓK

Az esetleges nyomdai hibákért és színeltérésekért felelősséget nem vállalunk. Egyes képek csak illusztrációként szolgálnak.

A feltüntetett árak javasolt bruttó fogyasztói árak.

Akciós modelleknél a listaárakat és akciós árakat is megjelenítjük egymás alatt.

Az árváltozás jogát fenntartjuk.

A termékek elérhetősége és a szállítási határidő felől érdeklődjön viszonteladó partnerénél vagy az Ecorgan Kft-nél.

További információk a Silverline magyar nyelvű honlapján:

[www.silverline.com/hungary](http://www.silverline.com/hungary)

## KIEGÉSZÍTŐK



JELLEMZŐK	Aktív szénzsűrő kazetta 1200-as modellekhez	JELLEMZŐK	Aktív szénzsűrő	JELLEMZŐK	Aktív szénzsűrő
CSOMAG TARTALMA	1 db szénzsűrő kazetta	CSOMAG TARTALMA	2 db szénzsűrő kazetta	CSOMAG TARTALMA	2 db szénzsűrő kazetta
CIKKSZÁM	YT971.1000.21	CIKKSZÁM	YT971.1000.05	CIKKSZÁM	YT971.1190.01
<del>2.500 Ft</del> 1.990 Ft		<del>4.800 Ft</del> 3.890 Ft		<del>4.800 Ft</del> 3.890 Ft	
JELLEMZŐK	Aktív szénzsűrő	JELLEMZŐK	Aktív szénzsűrő	JELLEMZŐK	Aktív szénzsűrő
CSOMAG TARTALMA	2 db szénzsűrő kazetta	CSOMAG TARTALMA	2 db szénzsűrő kazetta	CSOMAG TARTALMA	2 db szénzsűrő kazetta
CIKKSZÁM	YT971.1000.08	CIKKSZÁM	YT971.1000.28	CIKKSZÁM	YT971.1000.39
<del>7.900 Ft</del> 6.490 Ft		4.900 Ft		5.900 Ft	
JELLEMZŐK	Aktív szénzsűrő	JELLEMZŐK	Aktív szénzsűrő	JELLEMZŐK	Aktív szénzsűrő
CSOMAG TARTALMA	2 db szénzsűrő kazetta	CSOMAG TARTALMA	2 db szénzsűrő kazetta	CSOMAG TARTALMA	2 db szénzsűrő kazetta
CIKKSZÁM	YT143.3433.02	CIKKSZÁM	YT143.3431.02	CIKKSZÁM	YT971.1000.84
24.900 Ft		15.900 Ft		2.900 Ft	
JELLEMZŐK	Aktív szénzsűrő	JELLEMZŐK	Aktív szénzsűrő		
CSOMAG TARTALMA	2 db szénzsűrő kazetta	CSOMAG TARTALMA	2 db szénzsűrő kazetta		
CIKKSZÁM	YT971.1000.18	CIKKSZÁM	YT971.1000.35		
<del>7.900 Ft</del> 6.490 Ft		5.900 Ft			

# JEGYZETEK

A series of horizontal dotted lines for taking notes.

**SILVERLINE**

---



[www.silverline.com/hungary](http://www.silverline.com/hungary)